

Catálogo de Productos

Conexiones

CLICK PARA VER PRODUCTO

Producto	Código
Conectores rectos	10.000 - 10.012
Conectores L	11.000 - 11.012
Conectores L manguera-manguera	11.201 - 11.206
Conectores T	12.001 - 12.005
Conectores Y	12.101 -12.105
Conectores Y Dos mangueras	12.201 - 12.202
Conectores T Dos mangueras	13.001 - 13.014
Conector Cruz 4 Mangueras	13.100 - 13.104
Conector Pasamuro	14.001 - 14.005
Conector Manguera-Manguera	14.501 - 14.505
Conector Reductor-Manguera	14.601 - 14.604
Conector Tapón Manguera	14.701 - 14.704

Dineu S.A.
9 de Julio 1572 Ciudadela, Buenos Aires, Argentina
CP: 1702
Tel/Fax: (011) 5648-7272
Tel: (011) 5648-7373
ventas@dineu.com.ar
www.dineu.com.ar



DiNeu

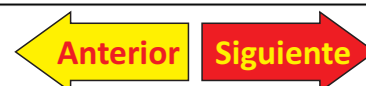
Catálogo de Productos

Conexiones de bronce
y de acero

CLICK PARA VER PRODUCTO

Producto	Código
Perno para acople rapido Hembra	14.902 - 10.906
Perno para acople rápido Macho	14.952 - 14.956
Tapón bronce	15.001 - 15.005
Buje reducción bronce	16.001 - 16.012
Reducción bronce	16.100 -16.109
Entrerrosca MM Bronce	16.501 - 16.510
Cupla	16.601 - 16.604
Cupla reducción bronce	16.620 - 16.624
Codo 90º rosca hembra	16.650 - 16.653
Codo 90º rosca macho	16.700 - 14.703
Tee hembra bronce	16.750 - 16.756
Tee macho bronce	16.800 - 14.802

Dineu S.A.
9 de Julio 1572 Ciudadela, Buenos Aires, Argentina
CP: 1702
Tel/Fax: (011) 5648-7272
Tel: (011) 5648-7373
ventas@dineu.com.ar
www.dineu.com.ar



DiNeu

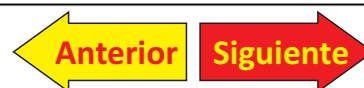
Catálogo de Productos

Válvulas

CLICK PARA VER PRODUCTO

Producto	Código
Válvula de seguridad (10.5 bar)	16.850 - 16.853
Válvula de retención	17.001 - 17.003
Silenciador saliente bronce	18.000 - 18.006
Regulador de caudal por escape	20.001 - 20.004
Válvula colisante	24.000 -24.003
Elemento lógico	24.101 - 24.102
R. de caudal	25.000 - 25.009
R. de caudal unidireccional (")	26.000 - 26.005
R. de caudal unidireccional (")	26.500 - 26.502
R. de caudal unidireccional (")	26.504 - 26.506
Mini válvula esférica HH	27.150 - 27.153
Mini válvula esférica MH	27.160 - 27.163
Distribuidor Neumático H	27.410 - 27.434

Dineu S.A.
9 de Julio 1572 Ciudadela, Buenos Aires, Argentina
CP: 1702
Tel/Fax: (011) 5648-7272
Tel: (011) 5648-7373
ventas@dineu.com.ar
www.dineu.com.ar



DiNeu

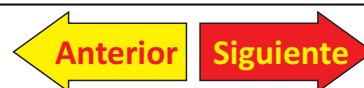
Catálogo de Productos

Válvulas

CLICK PARA VER PRODUCTO

Producto	Código
Escape rápido	30.002 - 30.004
Escape rápido 1"	30.005
Electroválvula 2/2 vías	30.200 - 30.201
Electroválvula 5/2 vías 1/8"	30.202 - 30.203
Electroválvula 5/2 vías 1/4"	30.204 - 30.205
Electroválvula 3/2 vías 1/4"	30.206
Electroválvula 3/2 vías 1/8"	30.207
Electroválvula 5/2 vías 3/8"	30.208 - 30.209
Electroválvula 5/2 vías 1/8"	30.214
Electroválvula 5/2 vías 1/2"	30.220 - 30.221
Electroválvula 5/3 vías CC 1/8"	30.230
Electroválvula 5/3 vías CC 1/4"	30.240
Electroválvula Namur 5/2 vías 1/4"	30.300
Válvula neumática 5/2 vías 1/8"	30.600 - 30.601

Dineu S.A.
9 de Julio 1572 Ciudadela, Buenos Aires, Argentina
CP: 1702
Tel/Fax: (011) 5648-7272
Tel: (011) 5648-7373
ventas@dineu.com.ar
www.dineu.com.ar



DiNeu

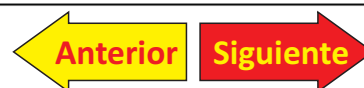
Catálogo de Productos

Válvulas

CLICK PARA VER PRODUCTO

Producto	Código
Válvula neumática 5/2 vías 1/4"	30.602 - 30.603
Válvula neumática 5/2 vías 1/2"	30.604 - 30.605
Válvula a palanca lateral	31.701 - 31.702
Válvula a palanca lateral	31.703 - 31.704
Válvula a palanca rotante 4/3 vías	31.720 -31.721
Válvula pulsador 5/2 vías	31.728 - 31.730
Válvula selectora 3/2 vías	31.740 - 31.741
Válvula selectora 5/2 vías	31.742 - 31.743
Válvula pulsador con retención	31.806 - 31.821
Válvula pulsador rasante	31.807 - 31.826
Válvula a rodillo	31.805 - 31.810
Válvula pedal 4/2 vías 1/4"	31.811
Válvula pedal manual	31.813 - 31.816
Electroválvula 2/2 vías para fluidos	32.200 - 32.204

Dineu S.A.
9 de Julio 1572 Ciudadela, Buenos Aires, Argentina
CP: 1702
Tel/Fax: (011) 5648-7272
Tel: (011) 5648-7373
ventas@dineu.com.ar
www.dineu.com.ar



DiNeu

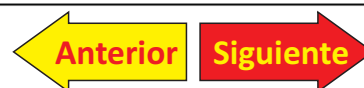
Catálogo de Productos

Válvulas

CLICK PARA VER PRODUCTO

Producto	Código
Base manifold de válvulas de 1/8"	50.799 - 51.300
Base manifold de válvulas de 1/4"	50.999 - 51.301
Base manifold de válvulas de 3/8"	51.200 - 51.302
Base manifold de válvulas de 1/2"	51.250 - 51.303

Dineu S.A.
9 de Julio 1572 Ciudadela, Buenos Aires, Argentina
CP: 1702
Tel/Fax: (011) 5648-7272
Tel: (011) 5648-7373
ventas@dineu.com.ar
www.dineu.com.ar



DiNeu

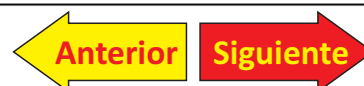
Catálogo de Productos

FRL

CLICK PARA VER PRODUCTO

Producto	Código
Filtro regulador lubricador, purga manual y manómetro	70.005 - 70.006
Filtro regulador lubricador, purga manual y manómetro	70.401 - 70.403
Filtro regulador lubricador, purga manual y manómetro	70.600 - 70.602
Filtro regulador , purga manual y manómetro	71.005 - 71.601
Filtro regulador , purga manual y manómetro	71.200 -71.202
Filtro regulador , purga manual y manómetro	71.400 - 71.402
Regulador y manómetro	71.801
Filtro y purga manual	73.000 - 73.003
Filtro y purga manual	73.200 - 73.203
Filtro y purga manual	73.400 - 73.403
Filtro para alta presión	73.404
Lubricador 1/4"	73.480
Lubricador dos medidas	73.500 - 73.500

Dineu S.A.
9 de Julio 1572 Ciudadela, Buenos Aires, Argentina
CP: 1702
Tel/Fax: (011) 5648-7272
Tel: (011) 5648-7373
ventas@dineu.com.ar
www.dineu.com.ar



DiNeu

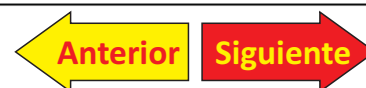
Catálogo de Productos

FRL

CLICK PARA VER PRODUCTO

Producto	Código
Lubricador	73.530 - 73.531
Lubricador	73-550 - 73.552
Purga automática 1/2"	73.600

Dineu S.A.
9 de Julio 1572 Ciudadela, Buenos Aires, Argentina
CP: 1702
Tel/Fax: (011) 5648-7272
Tel: (011) 5648-7373
ventas@dineu.com.ar
www.dineu.com.ar



DiNeu

Catálogo de Productos

Sensores

CLICK PARA VER PRODUCTO

Producto	Código
SCNL	99.300
Sensor de proximidad para cilindros CE led frontal	99.335
Sensor de proximidad para cilindros CE led lateral	99.340

Dineu S.A.
9 de Julio 1572 Ciudadela, Buenos Aires, Argentina
CP: 1702
Tel/Fax: (011) 5648-7272
Tel: (011) 5648-7373
ventas@dineu.com.ar
www.dineu.com.ar



DiNeu

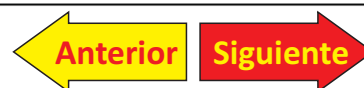
Catálogo de Productos

Cilindros

CLICK PARA VER PRODUCTO

Producto	Código
Fijación para cilindro CE sensor SCELf y SCELL	99.353
Fijación para cilindro CA y CI sensor SCELf y SCELL	99.365
Fijación pivotante/Fijación por pie	100 -101
Fijación pivotante (Macho/Hembra)	103 - 104
Fijación por pie/brida	105 - 106
Horquilla (Macho/Hembra)	107 - 108
Horquilla rotulada / Rótula	109 - 110

Dineu S.A.
9 de Julio 1572 Ciudadela, Buenos Aires, Argentina
CP: 1702
Tel/Fax: (011) 5648-7272
Tel: (011) 5648-7373
ventas@dineu.com.ar
www.dineu.com.ar



DiNeu

Catálogo de Productos

Cilindros

CLICK PARA VER PRODUCTO

Producto	Código
Cilindro neumático de acero inoxidable	112.XXX - 140.XXX
Cilindro neumático de acero inoxidable	116.050 - 116.100
Cilindro neumático de aluminio	216.XXX - 240.XXX
Cilindro neumático de aluminio	220.050 - 240.250
Cilindro neumático de carrera larga c/ rosca de vástago externa	312.XXX - 316.XXX
Cilindro neumático de carrera larga c/ rosca de vástago externa	320.XXX - 380.XXX
Cilindro neumático norm. ISO 6431	532.XXX.1-500.XXX.1
Cilindro neumático de carrera larga con rosca de vástago interna	612.XXX- 616.XXX
Cilindro neumático standard	650.XXX.1-600.XXX.1

Dineu S.A.
9 de Julio 1572 Ciudadela, Buenos Aires, Argentina
CP: 1702
Tel/Fax: (011) 5648-7272
Tel: (011) 5648-7373
ventas@dineu.com.ar
www.dineu.com.ar



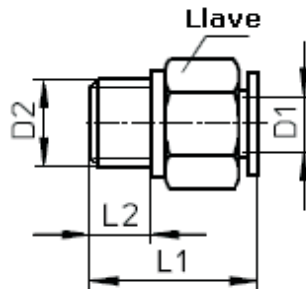
DiNeu

- 10.000 – CR 4 M5
- 10.001 – CR 4 1/8"
- 10.002 – CR 6 1/8"
- 10.003 – CR 6 1/4"
- 10.004 – CR 8 1/8"
- 10.005 – CR 8 1/4"
- 10.006 – CR 8 3/8"
- 10.007 – CR 10 1/4"
- 10.008 – CR 10 3/8"
- 10.009 – CR 10 1/2"
- 10.010 – CR 12 1/4"
- 10.011 – CR 12 3/8"
- 10.012 – CR 12 1/2"



Conector recto

Modelo	10.000 al 10.012 - CR...-...
Fluido	Aire, Vacío y Líquidos
Rango de Presión	- 0,75 a 10,2 bar
Vacío	- 0,750 mm Hg (10 Torr)
Presión Máxima	15,3 bar
Conexión	Rosca de M5 a 1/2"
Diametro de Manguera	de 4 mm a 12 mm
Temperatura	0 a 60 °C



CODIGO	MODELO	D1	D2	L1	L2	LLAVE	ALLEN
10.000	CR 4 M5	4	M5	21,5	2,6	10	
10.001	CR 4 1/8"	4	1/8"	22	4,2	10	3
10.002	CR 6 1/8"	6	1/8"	26,1	5,2	12	4
10.003	CR 6 1/4"	6	1/4"	22,5	5,6	12	5
10.004	CR 8 1/8"	8	1/8"	22,8	6,4	14	5
10.005	CR 8 1/4"	8	1/4"	26,1	6,1	14	6
10.006	CR 8 3/8"	8	3/8"	24,4	8,1	14	6
10.007	CR 10 1/4"	10	1/4"	30,6	5,6	17	6
10.008	CR 10 3/8"	10	3/8"	29,8	9,7	17	8
10.009	CR 10 1/2"	10	1/2"	31,2	8,9	17	8
10.010	CR 12 1/4"	12	1/4"	31	6,8	21	6
10.011	CR 12 3/8"	12	3/8"	28	7,4	21	10
10.012	CR 12 1/2"	12	1/2"	32,4	10,2	21	8

Dineu S.A.
 9 de Julio 1572 Ciudadela, Buenos Aires, Argentina
 CP: 1702
 Tel/Fax: (011) 5648-7272
 Tel: (011) 5648-7373
 ventas@dineu.com.ar
 www.dineu.com.ar



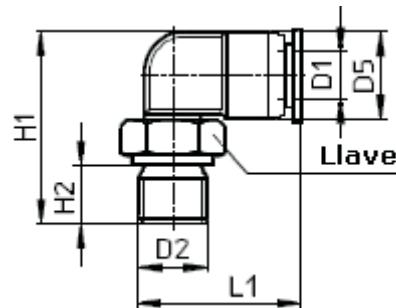
DiNeu

- | | |
|--------------------|---------------------|
| 11.000 – CL 4 M5 | 11.007 – CL 10 1/4" |
| 11.001 – CL 4 1/8" | 11.008 – CL 10 3/8" |
| 11.002 – CL 6 1/8" | 11.009 – CL 10 1/2" |
| 11.003 – CL 6 1/4" | 11.010 – CL 12 1/4" |
| 11.004 – CL 8 1/8" | 11.011 – CL 12 3/8" |
| 11.005 – CL 8 1/4" | 11.012 – CL 12 1/2" |
| 11.006 – CL 8 3/8" | |



Conector 90°

Modelo	11.000 al 11.012 - CL...-...
Fluido	Aire, Vacío y Líquidos
Rango de Presión	- 0,75 a 10,2 bar
Vacío	- 0,750 mm Hg (10 Torr)
Presión Máxima	15,3 bar
Conexión	Rosca de M5 a 1/2"
Diametro de Manguera	de 4 mm a 12 mm
Temperatura	0 a 60 °C



CODIGO	MODELO	D1	D2	D5	H1	H2	L1	LLAVE
11.000	CL 4 M5	4	M5	11,4	24	3,8	23	8
11.001	CL 4 1/8"	4	1/8"	11,4	29,9	4,7	22,8	10
11.002	CL 6 1/8"	6	1/8"	13,6	38,9	7,4	25,5	14
11.003	CL 6 1/4"	6	1/4"	13,6	38,9	7,4	25,5	14
11.004	CL 8 1/8"	8	1/8"	15,4	37,2	5,1	29,8	14
11.005	CL 8 1/4"	8	1/4"	15,4	41,8	6,3	28,9	14
11.006	CL 8 3/8"	8	3/8"	15,4	44,8	9,2	29,4	14
11.007	CL 10 1/4"	10	1/4"	19,2	44,8	7,6	36,6	17
11.008	CL 10 3/8"	10	3/8"	19,2	50	9,6	36	17
11.009	CL 10 1/2"	10	1/2"	19,2	52,8	10,9	36	19
11.010	CL 12 1/4"	12	1/4"	22,2	49,6	7	39	21
11.011	CL 12 3/8"	12	3/8"	22,2	52	9,6	39	21
11.012	CL 12 1/2"	12	1/2"	22,2	54,6	9,6	39	21

Dineu S.A.
 9 de Julio 1572 Ciudadela, Buenos Aires, Argentina
 CP: 1702
 Tel/Fax: (011) 5648-7272
 Tel: (011) 5648-7373
 ventas@dineu.com.ar
 www.dineu.com.ar



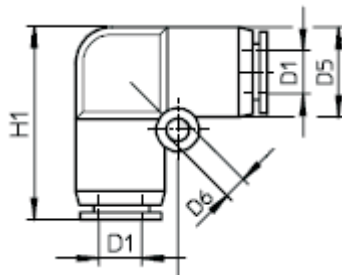
DiNeu

11.201 – CL 4 11.204 – CL 10
 11.202 – CL 6 11.205 – CL 12
 11.203 – CL 8 11.206 – CL 16



Conector 90° manguera manguera

Modelo	11.201 - CL 4	11.202 - CL 6	11.203 - CL 8	11.204 - CL 10	11.205 - CL 12	11.206 - CL 16
Fluido	Aire, Vacío y Líquidos					
Rango de Presión	- 0,75 a 10,2 bar					
Vacío	- 0,750 mm Hg (10 Torr)					
Presión Máxima	15,3 bar					
Diámetro de Manguera	4 mm	6 mm	8 mm	10 mm	12 mm	16 mm
Temperatura	0 a 60 °C					



CODIGO	MODELO	D1	D5	D6	H1
11.201	CL 4	4	11,2	-	23,3
11.202	CL 6	6	13,9	3	24,9
11.203	CL 8	8	15,5	3	29,8
11.204	CL 10	10	19,1	4	37
11.205	CL 12	12	22	4	39,5
11.206	CL 16	16	27	5	48,6

Dineu S.A.
 9 de Julio 1572 Ciudadela, Buenos Aires, Argentina
 CP: 1702
 Tel/Fax: (011) 5648-7272
 Tel: (011) 5648-7373
 ventas@dineu.com.ar
 www.dineu.com.ar



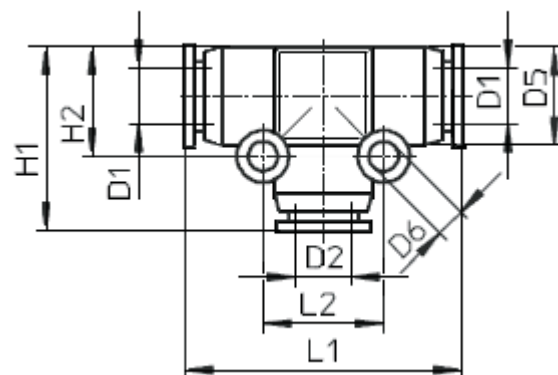
DiNeu

- 12.001 – CT 4
- 12.002 – CT 6
- 12.003 – CT 8
- 12.004 – CT 10
- 12.005 – CT 12



Conector T para manguera

Modelo	12.001 al 12.005 - CT...
Fluido	Aire, Vacío y Líquidos
Rango de Presión	- 0,75 a 10,2 bar
Vacío	- 0,750 mm Hg (10 Torr)
Presión Máxima	15,3 bar
Diametro de Manguera	de 4 mm a 12 mm
Temperatura	0 a 60 °C



CODIGO	MODELO	D1	D2	D5	D6	H1	H2	L1	L2
12.001	CT 4	4	4	11	3	22,6	12	34,4	14
12.002	CT 6	6	6	13,4	3	25,6	15,8	38,2	18
12.003	CT 8	8	8	15,3	3	25,6	16	44,2	20
12.004	CT 10	10	10	18,7	4	37,6	21	56,2	24
12.005	CT 12	12	12	21,6	4	40	25	56,6	26

Dineu S.A.
 9 de Julio 1572 Ciudadela, Buenos Aires, Argentina
 CP: 1702
 Tel/Fax: (011) 5648-7272
 Tel: (011) 5648-7373
 ventas@dineu.com.ar
 www.dineu.com.ar



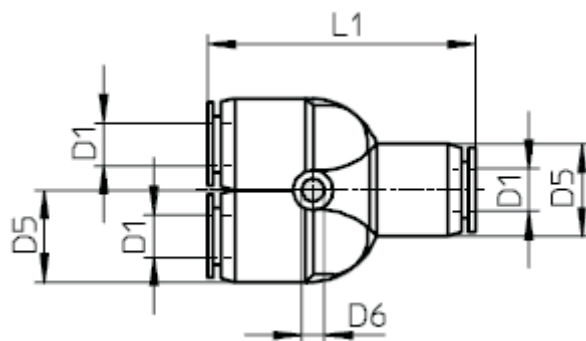
DiNeu

- 12.101 – CY 4
- 12.102 – CY 6
- 12.103 – CY 8
- 12.104 – CY 10
- 12.105 – CY 12



Conector Y

Modelo	12.101 - CY 4	12.102 - CY 6	12.103 - CY 8	12.104 - CY 10	12.105 - CY 12
Fluido	Aire, Vacío y Líquidos				
Rango de Presión	- 0,75 a 10,2 bar				
Vacío	- 0,750 mm Hg (10 Torr)				
Presión Máxima	15,3 bar				
Diámetro de Manguera	4 mm	6 mm	8 mm	10 mm	12 mm
Temperatura	0 a 60 °C				



CODIGO	MODELO	D1	D5	D6	L1
12.101	CY 4	4	11,4	3	34,8
12.102	CY 6	6	13,5	3	37
12.103	CY 8	8	15,2	3	40,2
12.104	CY 10	10	18,8	4	50
12.105	CY 12	12	21,7	4	49,4

Dineu S.A.
 9 de Julio 1572 Ciudadela, Buenos Aires, Argentina
 CP: 1702
 Tel/Fax: (011) 5648-7272
 Tel: (011) 5648-7373
 ventas@dineu.com.ar
 www.dineu.com.ar



DiNeu

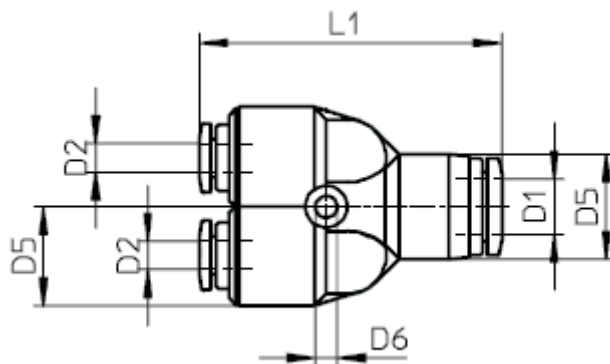
12.201 – CY 6 6 8

12.202 – CY 8 8 10

Conector Y



Modelo	12.201 - CY 6 6 8	12.202 - CY 8 8 10
Fluido	Aire, Vacío y Líquidos	
Rango de Presión	- 0,75 a 10,2 bar	
Vacio	- 0,750 mm Hg (10 Torr)	
Presión Máxima	15,3 bar	
Diametro de Manguera	6 mm y 8 mm	8 mm y 10 mm
Temperatura	0 a 60 °C	



CODIGO	MODELO	D1	D2	D5	D6	L1
12.201	CY 6 6 8	8	6	15	3,3	39,6
12.202	CY 8 8 10	10	8	18,8	4	49

Dineu S.A.

9 de Julio 1572 Ciudadela, Buenos Aires, Argentina

CP: 1702

Tel/Fax: (011) 5648-7272

Tel: (011) 5648-7373

ventas@dineu.com.ar

www.dineu.com.ar

Volver

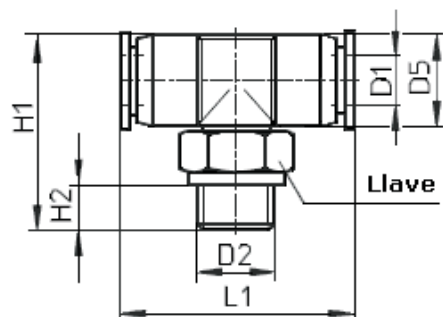
DiNeu

- | | |
|---------------------|---------------------|
| 13.001 – CT 4 1/8" | 13.008 – CT 10 3/8" |
| 13.002 – CT 6 1/8" | 13.009 – CT 10 1/2" |
| 13.003 – CT 6 1/4" | 13.010 – CT 12 1/4" |
| 13.004 – CT 8 1/8" | 13.011 – CT 12 3/8" |
| 13.005 – CT 8 1/4" | 13.012 – CT 12 1/2" |
| 13.006 – CT 8 3/8" | 13.013 – CT 16 3/8" |
| 13.007 – CT 10 1/4" | 13.014 – CT 16 1/2" |



Conector T con rosca para manguera

Modelo	13.001 al 13.014 - CT...-...
Fluido	Aire, Vacío y Líquidos
Rango de Presión	- 0,75 a 10,2 bar
Vacío	- 0,750 mm Hg (10 Torr)
Presión Máxima	15,3 bar
Conexión	Rosca de 1/8" a 1/2"
Diametro de Manguera	de 4 mm a 16 mm
Temperatura	0 a 60 °C



CODIGO	MODELO	D1	D2	D5	H1	H2	L1	LLAVE
13.001	CT 4 1/8"	4	1/8"	11,2	30,7	5,3	34,6	10
13.002	CT 6 1/8"	6	1/8"	13,2	34,2	5	39,2	14
13.003	CT 6 1/4"	6	1/4"	13,4	37,8	6,8	38,2	14
13.004	CT 8 1/8"	8	1/8"	15	37,4	5,2	44,5	14
13.005	CT 8 1/4"	8	1/4"	15	39,4	6	44,4	14
13.006	CT 8 3/8"	8	3/8"	15,2	43,9	8,6	44,4	14
13.007	CT 10 1/4"	10	1/4"	18,9	45,8	6,7	55,6	17
13.008	CT 10 3/8"	10	3/8"	18,6	51	9,2	55,6	17
13.009	CT 10 1/2"	10	1/2"	18,6	53,3	10,5	55,6	19
13.010	CT 12 1/4"	12	1/4"	21,9	50,6	7	55,6	21
13.011	CT 12 3/8"	12	3/8"	22	52,6	9,2	56,1	21
13.012	CT 12 1/2"	12	1/2"	22	55,4	9,6	55,6	21
13.013	CT 16 3/8"	16	3/8"	26,6	57,6	7,8	70,5	24
13.014	CT 16 1/2"	16	1/2"	27	58	7,8	70,5	24

Dineu S.A.

9 de Julio 1572 Ciudadela, Buenos Aires, Argentina

CP: 1702

Tel/Fax: (011) 5648-7272

Tel: (011) 5648-7373

ventas@dineu.com.ar

www.dineu.com.ar



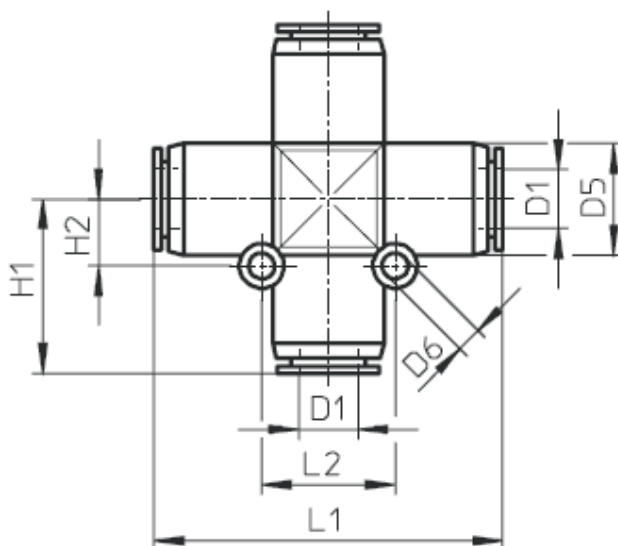
DiNeu

- 13.100 – CC 4
- 13.101 – CC 6
- 13.102 – CC 8
- 13.103 – CC 10
- 13.104 – CC 12



Conector cruz para manguera

Modelo	13.100 - CC 4	13.101 - CC 6	13.102 - CC 8	13.103 - CC 10	13.104 - CC 12
Fluido	Aire, Vacío y Líquidos				
Rango de Presión	- 0,75 a 10,2 bar				
Vacío	- 0,750 mm Hg (10 Torr)				
Presión Máxima	15,3 bar				
Diámetro de Manguera	4 mm	6 mm	8 mm	10 mm	12 mm
Temperatura	0 a 60 °C				



CODIGO	MODELO	D1	D5	D6	H1	H2	L1	L2
13.100	CC 4	4	11	3	16,5	7,5	34	14
13.101	CC 6	6	13,5	3	18	9	38	17
13.102	CC 8	8	15,5	3	22	10,5	45,5	19
13.103	CC 10	10	19	4	28	13	56,5	24
13.104	CC 12	12	22	4	28	15	56,5	27

Dineu S.A.
 9 de Julio 1572 Ciudadela, Buenos Aires, Argentina
 CP: 1702
 Tel/Fax: (011) 5648-7272
 Tel: (011) 5648-7373
 ventas@dineu.com.ar
 www.dineu.com.ar



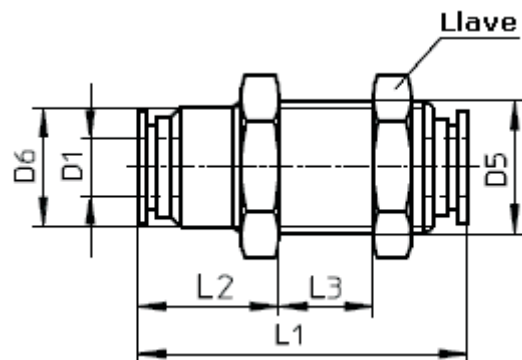
DiNeu

- 14.001 – PM4
- 14.002 –PM6
- 14.003 –PM8
- 14.004 –PM 10
- 14.005 –PM 12



Conector pasamuro

Modelo	14.001 al 14.005 - PM...
Fluido	Aire, Vacío y Líquidos
Rango de Presión	- 0,75 a 10,2 bar
Vacío	- 0,750 mm Hg (10 Torr)
Presión Máxima	15,3 bar
Diámetro de Manguera	de 4 mm a 12 mm
Temperatura	0 a 60 °C



CODIGO	MODELO	D1	D5	D6	L1	L2	L3	LLAVE
14.001	PM 4	4	11,8	9,9	30,4	8,5	8,5	14
14.002	PM 6	6	13,8	11,9	32,3	10	7,4	17
14.003	PM 8	8	15,6	13,6	37,4	11,7	9,2	19
14.004	PM 10	10	19,8	16,9	44,2	13,2	11,2	24
14.005	PM 12	12	21,8	19,8	47,6	14	17	27

Dineu S.A.
 9 de Julio 1572 Ciudadela, Buenos Aires, Argentina
 CP: 1702
 Tel/Fax: (011) 5648-7272
 Tel: (011) 5648-7373
 ventas@dineu.com.ar
 www.dineu.com.ar



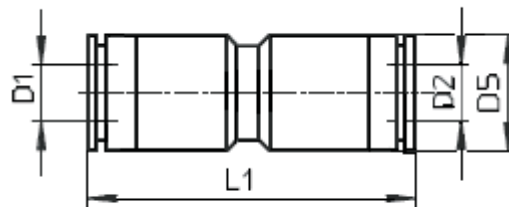
DiNeu

- 14.501 – CMM 4
- 14.502 – CMM 6
- 14.503 – CMM 8
- 14.504 – CMM 10
- 14.505 – CMM 12



Conector manguera - manguera

Modelo	14.501 al 14.505 - CMM...
Fluido	Aire, Vacío y Líquidos
Rango de Presión	- 0,75 a 10,2 bar
Vacío	- 0,750 mm Hg (10 Torr)
Presión Máxima	15,3 bar
Diámetro de Manguera	de 4 mm a 12 mm
Temperatura	0 a 60 °C



CODIGO	MODELO	D1	D2	D5	L1
14.501	CMM 4	4	4	11	32,6
14.502	CMM 6	6	6	13,6	34,5
14.503	CMM 8	8	8	15,6	40,5
14.504	CMM 10	10	10	18,8	48,4
14.505	CMM 12	12	12	21,8	48,4

Dineu S.A.
 9 de Julio 1572 Ciudadela, Buenos Aires, Argentina
 CP: 1702
 Tel/Fax: (011) 5648-7272
 Tel: (011) 5648-7373
 ventas@dineu.com.ar
 www.dineu.com.ar



DiNeu

14.601 – CMM 46

14.602 – CMM 68

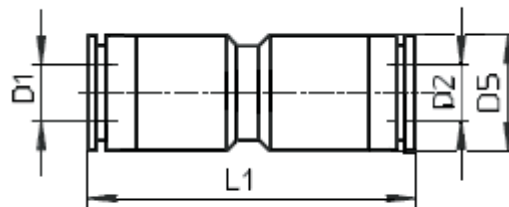
14.603 – CMM 8 10

14.604 – CMM 10 12

Conector manguera - manguera



Modelo	14.601 al 14.604 - CMM...
Fluido	Aire, Vacío y Líquidos
Rango de Presión	- 0,75 a 10,2 bar
Vacío	- 0,750 mm Hg (10 Torr)
Presión Máxima	15,3 bar
Diámetro de Manguera	de 4 mm a 12 mm
Temperatura	0 a 60 °C



CODIGO	MODELO	D1	D2	D5	L1
14.601	CMM 4 6	4	6	13,5	34
14.602	CMM 6 8	6	8	15	37,3
14.603	CMM 8 10	8	10	19	47,3
14.604	CMM 10 12	10	12	21,6	48,7

Dineu S.A.

9 de Julio 1572 Ciudadela, Buenos Aires, Argentina

CP: 1702

Tel/Fax: (011) 5648-7272

Tel: (011) 5648-7373

ventas@dineu.com.ar

www.dineu.com.ar

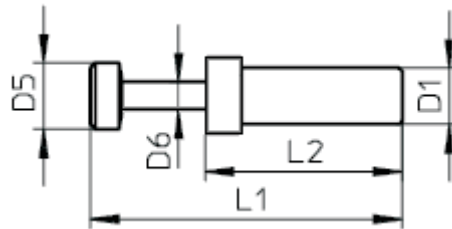


DiNeu

- 14.701 – CTM 4
- 14.702 – CTM 6
- 14.703 – CTM 8
- 14.704 – CTM 10



Conector tapón manguera



CODIGO	MODELO	D1	D5	D6	L1	L2
14.701	CTM 4	4	5	3	30	21
14.702	CTM 6	6	7	4	34	23
14.703	CTM 8	8	9	5	40	25
14.704	CTM 10	10	10	5	40	27

Dineu S.A.
 9 de Julio 1572 Ciudadela, Buenos Aires, Argentina
 CP: 1702
 Tel/Fax: (011) 5648-7272
 Tel: (011) 5648-7373
 ventas@dineu.com.ar
 www.dineu.com.ar



DiNeu

14.902 – PARH 1/4" 1/8"

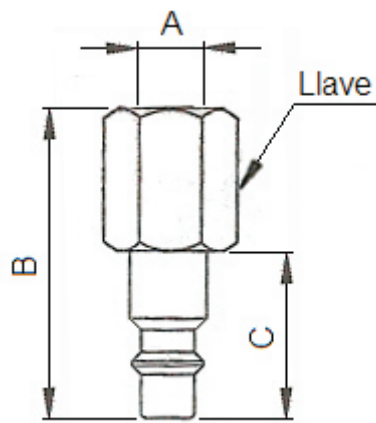
14.903 – PARH 1/4" 1/4"

14.904 – PARH 3/8" 3/8"

14.905 – PARH 1/2" 1/2"

14.906 – PARH 3/4" 3/4"

Perno hembra para acople rápido



CODIGO	MODELO	A	B	Llave
14.902	PARH 1/4" 1/8"	G1/8"	33,5	13
14.903	PARH 1/4" 1/4"	G1/4"	39	16
14.904	PARH 3/8" 3/8"	G3/8"	48	21
14.905	PARH 1/2" 1/2"	G1/2"	60	26

Dineu S.A.

9 de Julio 1572 Ciudadela, Buenos Aires, Argentina

CP: 1702

Tel/Fax: (011) 5648-7272

Tel: (011) 5648-7373

ventas@dineu.com.ar

www.dineu.com.ar



DiNeu

14.952 – PARM 1/4" 1/8"

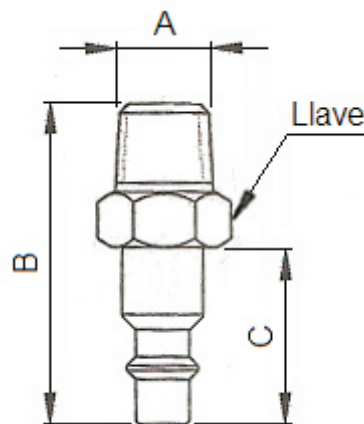
14.953 – PARM 1/4" 1/4"

14.954 – PARM 3/8" 3/8"

14.955 – PARM 1/2" 1/2"

14.956 – PARM 3/4" 3/4"

Perno macho para acople rápido



CODIGO	MODELO	A	B	Llave
14.952	PARM 1/4" 1/8"	G1/8"	37,5	13
14.953	PARM 1/4" 1/4"	G1/4"	40	14
14.954	PARM 3/8" 3/8"	G3/8"	48	18
14.955	PARM 1/2" 1/2"	G1/2"	60	21

Dineu S.A.

9 de Julio 1572 Ciudadela, Buenos Aires, Argentina

CP: 1702

Tel/Fax: (011) 5648-7272

Tel: (011) 5648-7373

ventas@dineu.com.ar

www.dineu.com.ar



DiNeu

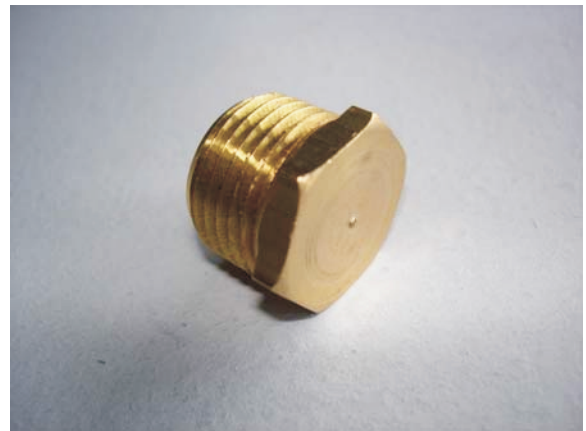
15.001 – T 1/8"

15.002 –T 1/4"

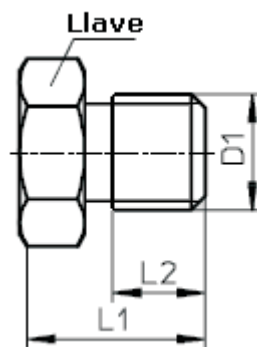
15.003 –T 3/8"

15.004 –T 1/2"

15.005 –T 3/4"



Tapón de bronce



CODIGO	MODELO	D1	L1	L2	LLAVE
15.001	T 1/8"	1/8"	10,7	5,9	10
15.002	T 1/4"	1/4"	15,7	8,9	15
15.003	T 3/8"	3/8"	14,6	9	16
15.004	T 1/2"	1/2"	15,9	9,9	21
15.005	T 3/4"	3/4"	21,3	9,4	16

Dineu S.A.

9 de Julio 1572 Ciudadela, Buenos Aires, Argentina

CP: 1702

Tel/Fax: (011) 5648-7272

Tel: (011) 5648-7373

ventas@dineu.com.ar

www.dineu.com.ar

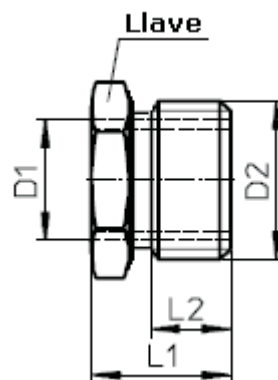


DiNeu

- 16.001 – R 1/4" 1/8"
- 16.002 –R 3/8" 1/4"
- 16.003 –R 1/2" 3/8"
- 16.004 –R 3/4" 1/2"
- 16.005 –R 1" 3/4"
- 16.010 –R 3/8" 1/8"
- 16.011 –R 1/2" 1/4"
- 16.012 –R 1/2" 1/8"



Buje reducción MH de bronce



CODIGO	MODELO	D1	D2	L1	L2	LLAVE
16.001	R 1/4" 1/8"	1/8"	1/4"	14,2	8,8	13
16.002	R 3/8" 1/4"	1/4"	3/8"	14,5	9,3	17
16.003	R 1/2" 3/8"	3/8"	1/2"	15,5	9,7	21
16.004	R 3/4" 1/2"	1/2"	3/4"	18,2	10,4	29
16.005	R 1" 3/4"	3/4"	1"	23,8	12,5	36
16.010	R 3/8" 1/8"	1/8"	3/8"	15,2	7,8	17
16.011	R 1/2" 1/4"	1/4"	1/2"	16,1	8,7	21
16.012	R 1/2" 1/8"	1/8"	1/2"	15	8,9	21

Dineu S.A.
 9 de Julio 1572 Ciudadela, Buenos Aires, Argentina
 CP: 1702
 Tel/Fax: (011) 5648-7272
 Tel: (011) 5648-7373
 ventas@dineu.com.ar
 www.dineu.com.ar

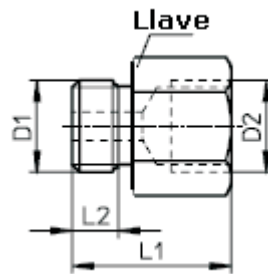


DiNeu

- 16.100 – RHM 1/8" 1/8"
- 16.101 – RHM 1/4" 1/8"
- 16.102 – RHM 1/4" 1/4"
- 16.103 – RHM 3/8" 1/8"
- 16.104 – RHM 3/8" 1/4"
- 16.105 – RHM 3/8" 3/8"
- 16.106 – RHM 1/2" 1/8"
- 16.107 – RHM 1/2" 1/4"
- 16.108 – RHM 1/2" 3/8"
- 16.109 – RHM 1/2" 1/2"



Reducción HM de bronce



CODIGO	MODELO	D1	D2	L1	L2	LLAVE
16.100	RHM 1/8" 1/8"	1/8"	1/8"	20	7,4	13
16.101	RHM 1/4" 1/8"	1/8"	1/4"	19,7	7,8	16
16.102	RHM 1/4" 1/4"	1/4"	1/4"	21,4	8,2	16
16.103	RHM 3/8" 1/8"	1/8"	3/8"	19,4	6,5	20
16.104	RHM 3/8" 1/4"	1/4"	3/8"	20,2	6,8	20
16.105	RHM 3/8" 3/8"	3/8"	3/8"	21,1	8	20
16.106	RHM 1/2" 1/8"	1/8"	1/2"	25	7,5	21
16.107	RHM 1/2" 1/4"	1/4"	1/2"	21,4	7,6	24
16.108	RHM 1/2" 3/8"	3/8"	1/2"	21,2	7,8	24
16.109	RHM 1/2" 1/2"	1/2"	1/2"	24,5	9,2	24

Dineu S.A.
 9 de Julio 1572 Ciudadela, Buenos Aires, Argentina
 CP: 1702
 Tel/Fax: (011) 5648-7272
 Tel: (011) 5648-7373
 ventas@dineu.com.ar
 www.dineu.com.ar

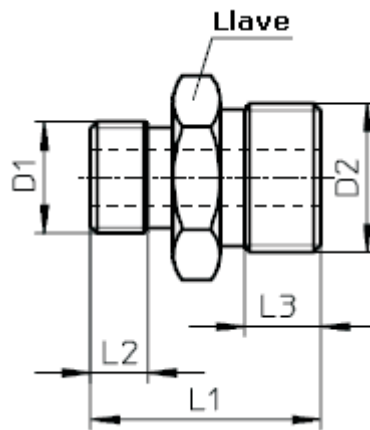


DiNeu

- 16.501 – ERR 1/8" 1/8"
- 16.502 – ERR 1/8" 1/4"
- 16.503 – ERR 1/4" 1/4"
- 16.504 – ERR 1/4" 3/8"
- 16.505 – ERR 3/8" 3/8"
- 16.506 – ERR 3/8" 1/2"
- 16.507 – ERR 1/2" 1/2"
- 16.508 – ERR 1/8" 1/2"
- 16.509 – ERR 1/8" 3/8"
- 16.510 – ERR 1/4" 1/2"



Entrerrosca de bronce



CODIGO	MODELO	D1	D2	L1	L2	L3	LLAVE
16.501	ERR 1/8" 1/8"	9,7	9,7	22,2	9,3	9,3	11
16.502	ERR 1/8" 1/4"	9,7	12,7	20,3	8	8,2	13
16.503	ERR 1/4" 1/4"	12,7	12,7	22,2	8,7	8,7	13
16.504	ERR 1/4" 3/8"	12,7	16	23,6	9,9	8,4	17
16.505	ERR 3/8" 3/8"	16	16	22,3	8,5	8,5	17
16.506	ERR 3/8" 1/2"	16	20,6	27,2	10	10,8	21
16.507	ERR 1/2" 1/2"	20,6	20,6	29,5	11,5	11,5	21

Dineu S.A.

9 de Julio 1572 Ciudadela, Buenos Aires, Argentina

CP: 1702

Tel/Fax: (011) 5648-7272

Tel: (011) 5648-7373

ventas@dineu.com.ar

www.dineu.com.ar



DiNeu

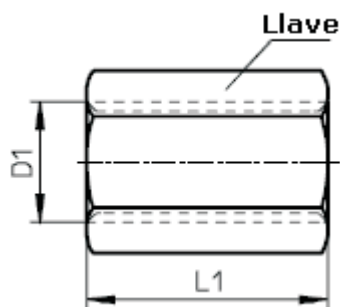
16.601 – C 1/8" 1/8"

16.602 –C 1/4" 1/4"

16.603 –C 3/8" 3/8"

16.604 –C 1/2" 1/2"

Cupla de bronce



CODIGO	MODELO	D1	L1	LLAVE
16.601	C 1/8" 1/8"	1/8"	14,4	13
16.602	C 1/4" 1/4"	1/4"	20,1	17
16.603	C 3/8" 3/8"	3/8"	20,4	21
16.604	C 1/2" 1/2"	1/2"	25	24

Dineu S.A.

9 de Julio 1572 Ciudadela, Buenos Aires, Argentina

CP: 1702

Tel/Fax: (011) 5648-7272

Tel: (011) 5648-7373

ventas@dineu.com.ar

www.dineu.com.ar



DiNeu

16.620 – CR 1/8" 1/4"

16.621 – CR 1/4" 3/8"

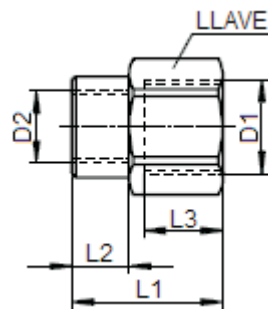
16.622 – CR 3/8" 1/2"

16.623 – CR 1/4" 1/2"

16.624 – CR 1/2" 3/4"



Cupla reducción



CODIGO	MODELO	D1	D2	L1	L2	L3	LLAVE
16.620	CR 1/8" 1/4"	G1/4"	G1/8"	21	8,5	11,5	17
16.621	CR 1/4" 3/8"	G3/8"	G1/4"	21,7	9,5	11,2	19
16.622	CR 3/8" 1/2"	G1/2"	G3/8"	25,5	10,5	14	24
16.623	CR 1/4" 1/2"	G1/2"	G1/4"	25,5	10,5	14	24
16.624	CR 1/2" 3/4"	G3/4"	G1/2"	27,5	11	15,5	32

Dineu S.A.

9 de Julio 1572 Ciudadela, Buenos Aires, Argentina

CP: 1702

Tel/Fax: (011) 5648-7272

Tel: (011) 5648-7373

ventas@dineu.com.ar

www.dineu.com.ar



DiNeu

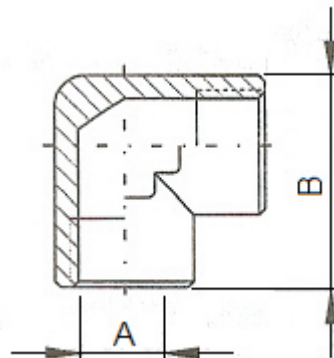
16.650 – CH 1/8"

16.651 – CH 1/4"

16.652 – CH 3/8"

16.653 – CH 1/2"

Codo 90° rosca hembra



CODIGO	MODELO	A	B
16.650	CH 1/8"	G1/8"	19,5
16.651	CH 1/4"	G1/4"	23
16.652	CH 3/8"	G3/8"	31,5
16.653	CH 1/2"	G1/2"	35

Dineu S.A.

9 de Julio 1572 Ciudadela, Buenos Aires, Argentina

CP: 1702

Tel/Fax: (011) 5648-7272

Tel: (011) 5648-7373

ventas@dineu.com.ar

www.dineu.com.ar



DiNeu

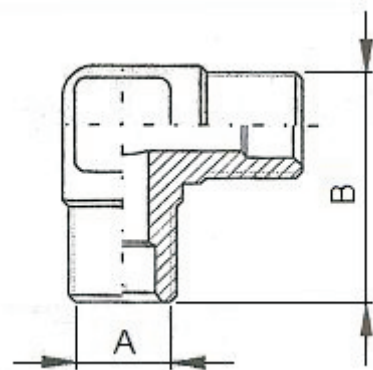
16.700 – CM 1/8"

16.701 – CM 1/4"

16.702 – CM 3/8"

16.703 – CM 1/2"

Codo 90° rosca macho



CODIGO	MODELO	A	B
16.700	CM 1/8"	G1/8"	21,5
16.701	CM 1/4"	G1/4"	27,8
16.702	CM 3/8"	G3/8"	33,4
16.703	CM 1/2"	G1/2"	40,5

Dineu S.A.

9 de Julio 1572 Ciudadela, Buenos Aires, Argentina

CP: 1702

Tel/Fax: (011) 5648-7272

Tel: (011) 5648-7373

ventas@dineu.com.ar

www.dineu.com.ar



DiNeu

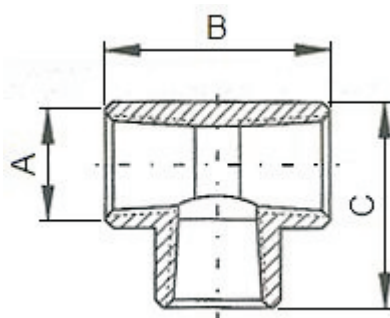
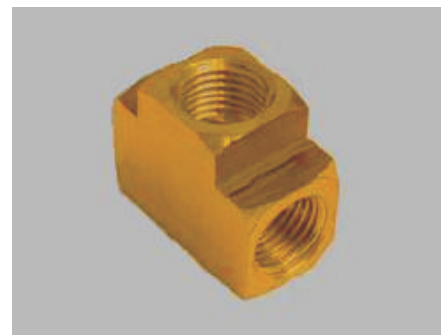
16.750 – TH 1/8"

16.751 – TH 1/4"

16.752 – TH 3/8"

16.753 – TH 1/2"

Tee hembra



CODIGO	MODELO	A	B	C
16.750	TH 1/8"	G1/8"	26,8	21
16.751	TH 1/4"	G1/4"	30,3	23,5
16.752	TH 3/8"	G3/8"	43,5	31,5
16.753	TH 1/2"	G1/2"	44	34,2

Dineu S.A.

9 de Julio 1572 Ciudadela, Buenos Aires, Argentina

CP: 1702

Tel/Fax: (011) 5648-7272

Tel: (011) 5648-7373

ventas@dineu.com.ar

www.dineu.com.ar



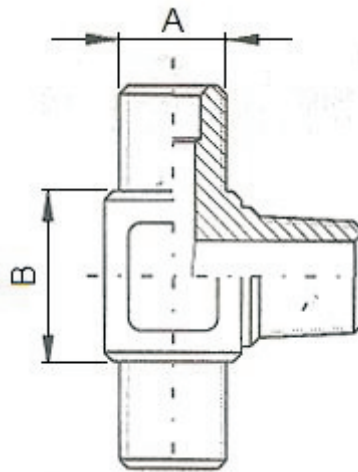
DiNeu

16.800 – TM 1/8"

16.801 – TM 1/4"

16.802 – TM 3/8"

Tee macho



CODIGO	MODELO	A	B
16.800	TM 1/8"	G1/8"	21
16.801	TM 1/4"	G1/4"	16
16.802	TM 3/8"	G3/8"	28

Dineu S.A.

9 de Julio 1572 Ciudadela, Buenos Aires, Argentina

CP: 1702

Tel/Fax: (011) 5648-7272

Tel: (011) 5648-7373

ventas@dineu.com.ar

www.dineu.com.ar



DiNeu

16.850 – VS 1/4"

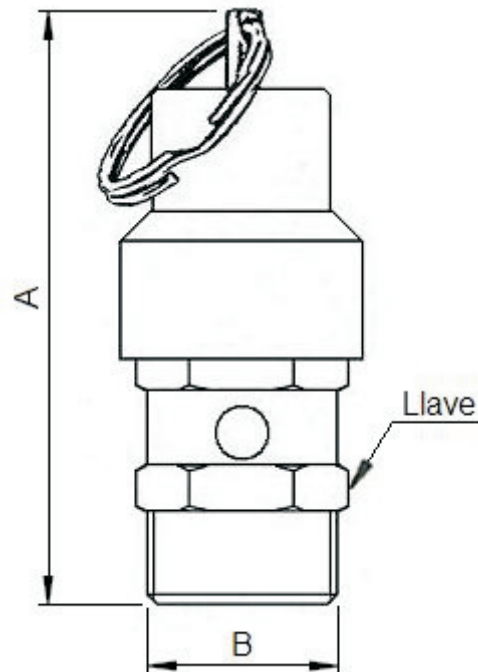
16.851 – VS 3/8"

16.852 – VS 1/2"

16.853 – VS 3/4"



Válvula de seguridad (10,5 bar)



CODIGO	MODELO	A	B	Llave
16.850	VS 1/4"	42,5	G1/4"	14
16.851	VS 3/8"	57	G3/8"	16
16.852	VS 1/2"	64	G1/2"	21
16.853	VS 3/4"	78,5	G3/4"	28

Dineu S.A.

9 de Julio 1572 Ciudadela, Buenos Aires, Argentina

CP: 1702

Tel/Fax: (011) 5648-7272

Tel: (011) 5648-7373

ventas@dineu.com.ar

www.dineu.com.ar



DiNeu

17.001 – VR 1/8"

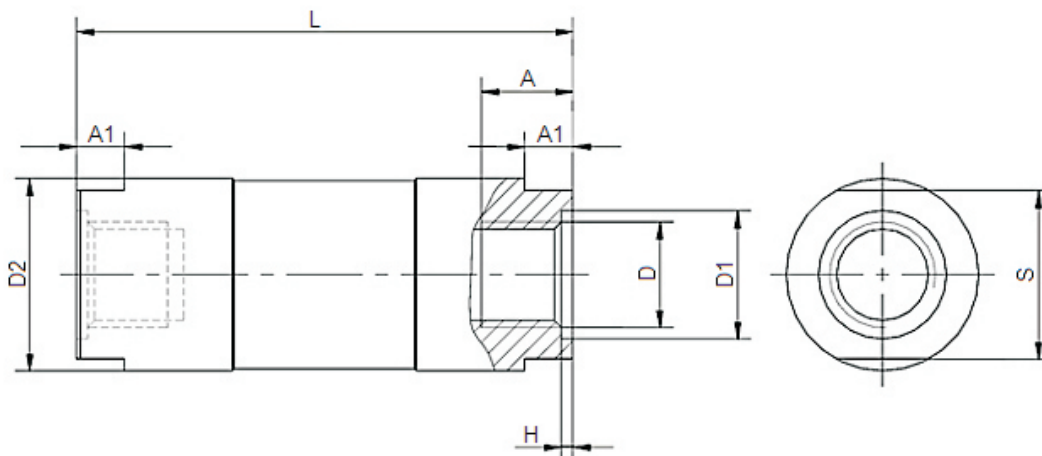
17.002 – VR 1/4"

17.003 – VR 1/2"

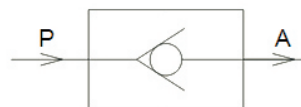


Válvula de retención

Modelo	17.001 - VR 1/8"	17.002 - VR 1/4"	17.003 - VR 1/2"
Fluido	Aire Comprimido		
Rosca	1/8"	1/4"	1/2"
Presión de Trabajo	0 a 10 bar		
Máxima Presión	15 bar		
Temperatura de Trabajo	0 a 60 °C		



Modelo \ Símbolo	A	A1	D	D1	D2	H	L	S
17.001 - VR 1/8"	13	6	G 1/8"	11	27,5	2	64	24
17.002 - VR 1/4"	13	6	G 1/4"	14	27,5	2	64	24
17.003 - VR 1/4"	17	10	G 1/2"	22	39	2	85,5	36



Dineu S.A.

9 de Julio 1572 Ciudadela, Buenos Aires, Argentina

CP: 1702

Tel/Fax: (011) 5648-7272

Tel: (011) 5648-7373

ventas@dineu.com.ar

www.dineu.com.ar



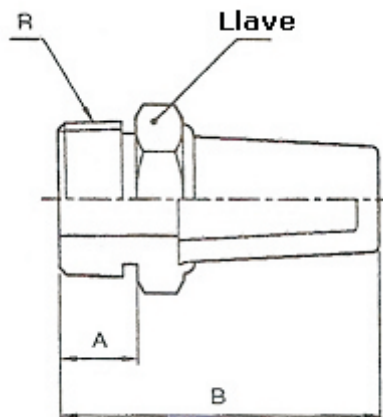
DiNeu

- 18.000 – SSBR M5
- 18.001 – SSBR 1/8"
- 18.002 – SSBR 1/4"
- 18.003 – SSBR 3/8"
- 18.004 – SSBR 1/2"
- 18.005 – SSBR 3/4"
- 18.006 – SSBR 1"



Silenciador saliente de bronce

Modelo	18.000	18.001	18.002	18.003	18.004	18.005	18.006
Fluido	Aire Comprimido						
Rosca	M5	1/8"	1/4"	3/8"	1/2"	3/4"	1"
Presión de Trabajo	0 a 9 bar						
Máxima Presión	13 bar						
Temperatura de Trabajo	0 a 60°C						



CODIGO	MODELO	R	A	B	LLAVE
18.000	SSBR M5	M5	5,2	21,3	7
18.001	SSBR 1/8"	1/8"	6,1	24,2	13
18.002	SSBR 1/4"	1/4"	7,9	30,3	16
18.003	SSBR 3/8"	3/8"	9,8	39,4	20
18.004	SSBR 1/2"	1/2"	10,5	44,1	24
18.005	SSBR 3/4"	3/4"	12,3	54,1	28
18.006	SSBR 1"	1"	15,5	69,3	36

Dineu S.A.
 9 de Julio 1572 Ciudadela, Buenos Aires, Argentina
 CP: 1702
 Tel/Fax: (011) 5648-7272
 Tel: (011) 5648-7373
 ventas@dineu.com.ar
 www.dineu.com.ar



DiNeu

20.001 – RCPE 1/8"

20.002 – RCPE 1/4"

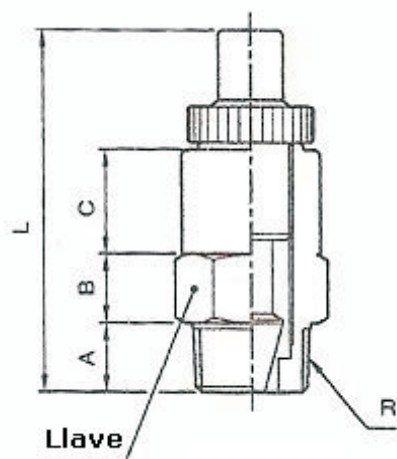
20.003 – RCPE 3/8"

20.004 – RCPE 1/2"



Regulador de caudal por escape
de bronce

Modelo	20.001	20.002	20.003	20.004
Fluido	Aire Comprimido			
Rosca	1/8"	1/4"	3/8"	1/2"
Presión de Trabajo	0 a 10 bar			
Máxima Presión	13 bar			
Temperatura de Trabajo	0 a 60°C			



CODIGO	MODELO	R	A	B	C	L	LLAVE
20.001	RCPE 1/8"	1/8"	6,3	2,6	14,9	37,4	13
20.002	RCPE 1/4"	1/4"	7,5	3,7	13	38,5	15
20.003	RCPE 3/8"	3/8"	7,4	4,9	18,4	46,3	17
20.004	RCPE 1/2"	1/2"	11,5	4,8	26,2	58,2	24

Dineu S.A.

9 de Julio 1572 Ciudadela, Buenos Aires, Argentina

CP: 1702

Tel/Fax: (011) 5648-7272

Tel: (011) 5648-7373

ventas@dineu.com.ar

www.dineu.com.ar



DiNeu

24.000 – VC 1/8"

24.001 – VC 1/4"

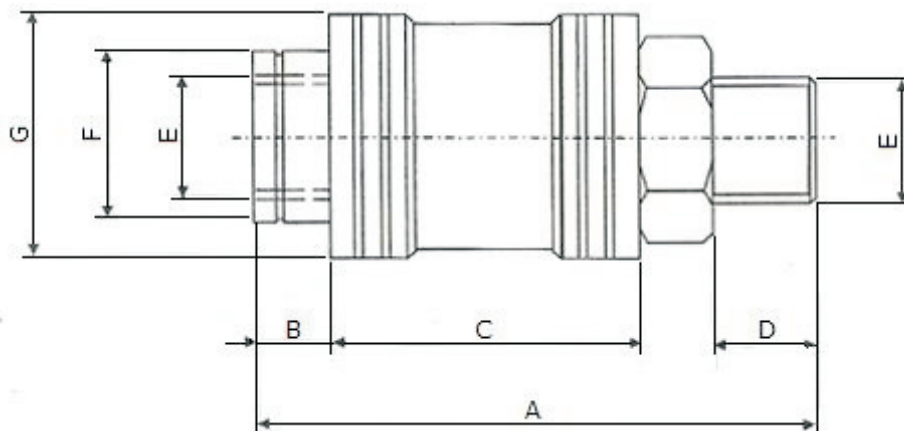
24.002 – VC 3/8"

24.003 – VC 1/2"

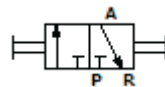


Válvula colisante

Modelo	24.000 - VC 1/8"	24.001 - VC 1/4"	24.002 - VC 3/8"	24.003 - VC 1/2"
Fluido	Aire Comprimido			
Rosca	1/8"	1/4"	3/8"	1/2"
Presión de Trabajo	0 a 10 bar			
Máxima Presión	15 bar			
Caudal a 6 bar	600 l/min.	1.000 l/min.	1.400 l/min.	3.800 l/min.
Temperatura de Trabajo	0 a 60 °C			



Modelo/Símbolo	A	B	C	D	E	F	G
24.000 - VC 1/8"	38	7,5	20	7,5	G1/8"	13	20
24.001 - VC 1/4"	57	8	31	10	G1/4"	18,5	25
24.002 - VC 3/8"	58	7	31,5	11	G3/8"	21	31
24.003 - VC 1/2"	80	19	40	15	G1/2"	24	38



Dineu S.A.

9 de Julio 1572 Ciudadela, Buenos Aires, Argentina

CP: 1702

Tel/Fax: (011) 5648-7272

Tel: (011) 5648-7373

ventas@dineu.com.ar

www.dineu.com.ar

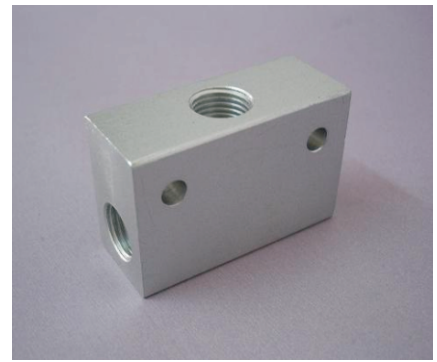
Volver

DiNeu

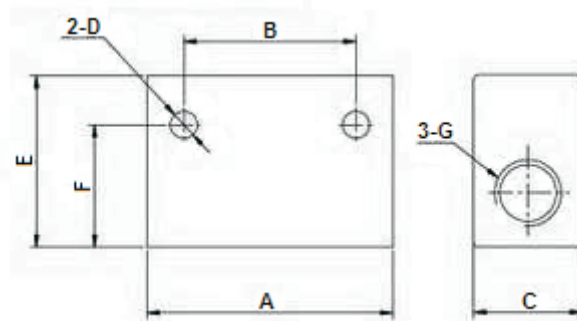
24.101 – ELO 1/8"

24.102 – ELO 1/4"

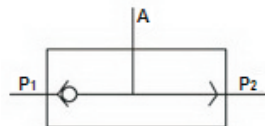
Elemento lógico "O"



Modelo	24.101 - ELO 1/8"	24.102 - ELO 1/4"
Fluido	Aire Comprimido a 40 Micrones	
Rosca	G1/8"	G1/4"
Sección	7,5 mm ²	21 mm ²
Presión de Trabajo	0 a 10 bar	
Temperatura de Trabajo	0 a 60 °C	
Material del Cuerpo	Aluminio	



Modelo \ Símbolo	A	B	C	D	E	F	G
24.101 - ELO 1/8"	40	24	16	4,5	25	20,5	G 1/8"
24.102 - ELO 1/4"	50	35	22	5,5	35	25	G 1/4"



Dineu S.A.

9 de Julio 1572 Ciudadela, Buenos Aires, Argentina

CP: 1702

Tel/Fax: (011) 5648-7272

Tel: (011) 5648-7373

ventas@dineu.com.ar

www.dineu.com.ar

Volver

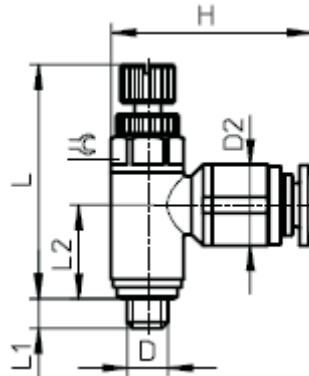
DiNeu

- | | |
|---------------------|----------------------|
| 25.000 – RCL 4 M5 | 25.005 – RCL 8 1/4" |
| 25.001 – RCL 4 1/8" | 25.006 – RCL 10 1/4" |
| 25.002 – RCL 6 1/8" | 25.007 – RCL 10 3/8" |
| 25.003 – RCL 6 1/4" | 25.008 – RCL 12 1/4" |
| 25.004 – RCL 8 1/8" | 25.009 – RCL 12 3/8" |



Regulador de caudal

Modelo	25.000	25.001	25.002	25.003	25.004	25.005	25.006	25.007	25.008	25.009
Fluido	Aire Comprimido y Vacío									
Diám. manguera en mm	4	4	6	6	8	8	10	10	12	12
Rosca	M5	1/8"	1/8"	1/4"	1/8"	1/4"	1/4"	3/8"	1/4"	3/8"
Presión de Trabajo	-0,75 a 10,2 bar									
Máxima Presión	11 bar									
Temperatura de Trabajo	-5 a 60°C									



CODIGO	MODELO	D	D2	L	L1	L2	H	LLAVE
25.000	RCL 4 M5	M5	11	25	3	8,5	26	8
25.001	RCL 4 1/8"	1/8"	11	32	5	9,5	32	12
25.002	RCL 6 1/8"	1/8"	13	32	5	9,5	30	12
25.003	RCL 6 1/4"	1/4"	13	36	9	9,5	34	14
25.004	RCL 8 1/8"	1/8"	15	32	5	9,5	33	12
25.005	RCL 8 1/4"	1/4"	15	36	9	9,5	36,5	14
25.006	RCL 10 1/4"	1/4"	19	36	9	9,5	40	14
25.007	RCL 10 3/8"	3/8"	19	39	8	13,5	44	19
25.008	RCL 12 1/4"	1/4"	21	36	9	9,5	40	14
25.009	RCL 12 3/8"	3/8"	21	39	8	13,5	43	19

Dineu S.A.
 9 de Julio 1572 Ciudadela, Buenos Aires, Argentina
 CP: 1702
 Tel/Fax: (011) 5648-7272
 Tel: (011) 5648-7373
 ventas@dineu.com.ar
 www.dineu.com.ar



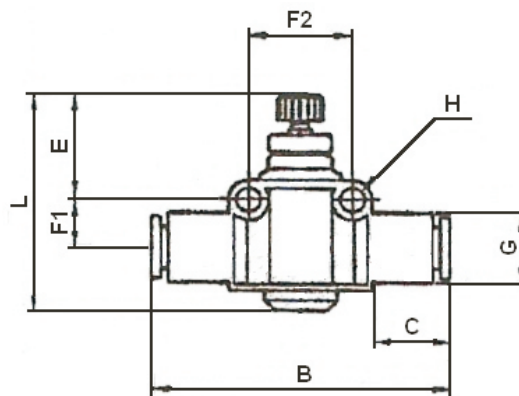
DiNeu

- 26.001 – RC 4
- 26.002 – RC 6
- 26.003 – RC 8
- 26.004 – RC 10
- 26.005 – RC 12



Regulador de caudal unidireccional

Modelo	26.001 - RC 4	26.002 - RC 6	26.003 - RC 8	26.004 - RC 10	26.005 - RC 12
Fluido	Aire Comprimido y Vacío				
Diám. Manguera en mm.	4	6	8	10	12
Presión de Trabajo	-0,7 a 9,5 bar				
Máxima Presión	10 bar				
Temperatura de Trabajo	-5 a 60°C				



Modelo/Símbolo	B	C	E mín.	E máx.	F1	F2	L mín.	L máx.	G	H
26.001 - RC 4	39	9	13	16	7	14	27	30	11	3
26.002 - RC 6	47	10	19	24	9	20	38	43	13	4
26.003 - RC 8	51	10	22	27	10	23	43	48	15	4
26.004 - RC 10	63	14	23	29	11	26	47	53	19	4
26.005 - RC 12	72	16	23	29	14	32	52	57	22	4

Dineu S.A.
 9 de Julio 1572 Ciudadela, Buenos Aires, Argentina
 CP: 1702
 Tel/Fax: (011) 5648-7272
 Tel: (011) 5648-7373
 ventas@dineu.com.ar
 www.dineu.com.ar



DiNeu

26.504 – RCU1 1/8"

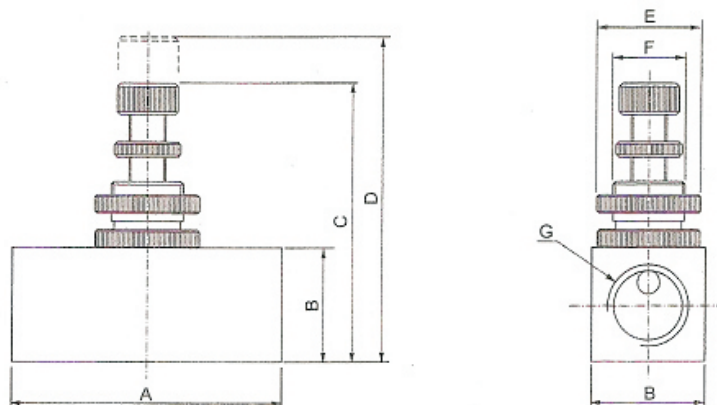
26.505 – RCU1 1/4"

26.506 – RCU1 3/8"

Regulador de caudal unidireccional



Modelo	26.504 - RCU1 1/8"	26.505 - RCU1 1/4"	26.506 - RCU1 3/8"
Fluido	Aire Comprimido		
Rosca	1/8"	1/4"	3/8"
Presión de Trabajo	0 a 9,5 bar		
Máxima Presión	15 bar		
Temperatura de Trabajo	0 a 60 °C		



Modelo/Símbolo	A	B	C	D	E	F	G
26.504 - RCU1 1/8"	43.9	18.8	44.8	51.2	18	M14 x 1	1/8"
26.505 - RCU1 1/4"	43.9	18.8	44.8	51.2	18	M14 x 1	1/4"
26.506 - RCU1 3/8"	53	26	53	59.4	24.4	M18 x 1	3/8"



Dineu S.A.

9 de Julio 1572 Ciudadela, Buenos Aires, Argentina

CP: 1702

Tel/Fax: (011) 5648-7272

Tel: (011) 5648-7373

ventas@dineu.com.ar

www.dineu.com.ar

Volver

DiNeu

26.504 – RCU1 1/8"

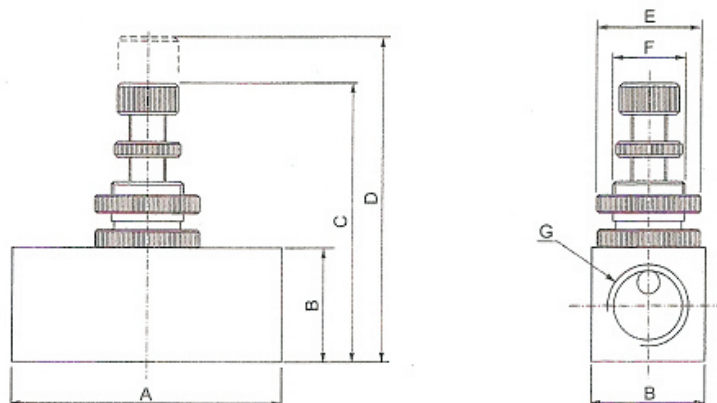
26.505 – RCU1 1/4"

26.506 – RCU1 3/8"

Regulador de caudal unidireccional



Modelo	26.504 - RCU1 1/8"	26.505 - RCU1 1/4"	26.506 - RCU1 3/8"
Fluido	Aire Comprimido		
Rosca	1/8"	1/4"	3/8"
Presión de Trabajo	0 a 9,5 bar		
Máxima Presión	15 bar		
Temperatura de Trabajo	0 a 60 °C		



Modelo/Símbolo	A	B	C	D	E	F	G
26.504 - RCU1 1/8"	43.9	18.8	44.8	51.2	18	M14 x 1	1/8"
26.505 - RCU1 1/4"	43.9	18.8	44.8	51.2	18	M14 x 1	1/4"
26.506 - RCU1 3/8"	53	26	53	59.4	24.4	M18 x 1	3/8"



Dineu S.A.

9 de Julio 1572 Ciudadela, Buenos Aires, Argentina

CP: 1702

Tel/Fax: (011) 5648-7272

Tel: (011) 5648-7373

ventas@dineu.com.ar

www.dineu.com.ar

Volver

DiNeu

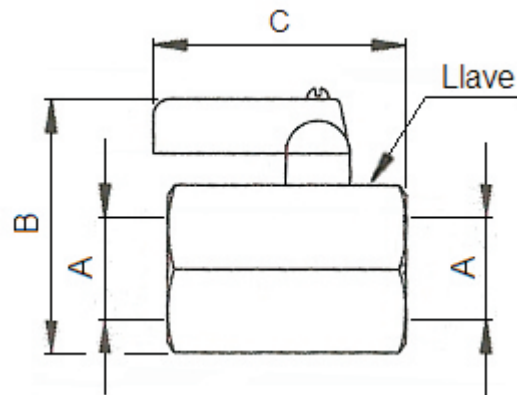
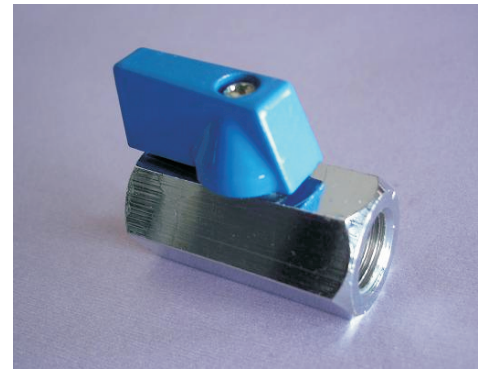
27.150 – MVEHH 1/8"

27.151 – MVEHH 1/4"

27.152 – MVEHH 3/8"

27.153 – MVEHH 1/2"

Mini válvula esférica HH



CODIGO	MODELO	A	B	C	Llave
27.150	MVEHH 1/8"	G1/8"	36	42	21
27.151	MVEHH 1/4"	G1/4"	37,5	40	21
27.152	MVEHH 3/8"	G3/8"	38,5	43	21
27.153	MVEHH 1/2"	G1/2"	41,5	45	24

Dineu S.A.

9 de Julio 1572 Ciudadela, Buenos Aires, Argentina

CP: 1702

Tel/Fax: (011) 5648-7272

Tel: (011) 5648-7373

ventas@dineu.com.ar

www.dineu.com.ar



DiNeu

27.160 – MVEMH 1/8"

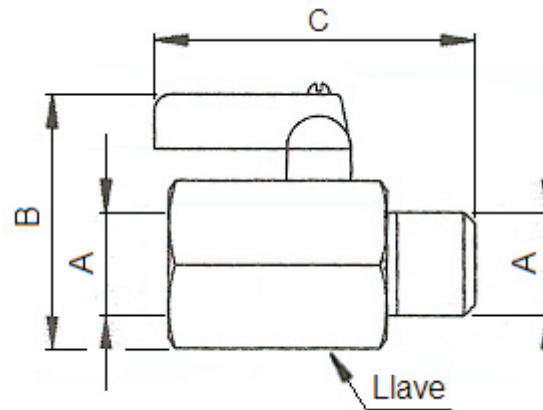
27.161 – MVEMH 1/4"

27.162 – MVEMH 3/8"

27.163 – MVEMH 1/2"



Mini válvula esférica MH



CODIGO	MODELO	A	B	C	Llave
27.160	MVEMH 1/8"	G1/8"	37,5	43	21
27.161	MVEMH 1/4"	G1/4"	35	45	21
27.162	MVEMH 3/8"	G3/8"	37,5	43,5	21
27.163	MVEMH 1/2"	G1/2"	41	47	24

Dineu S.A.

9 de Julio 1572 Ciudadela, Buenos Aires, Argentina

CP: 1702

Tel/Fax: (011) 5648-7272

Tel: (011) 5648-7373

ventas@dineu.com.ar

www.dineu.com.ar



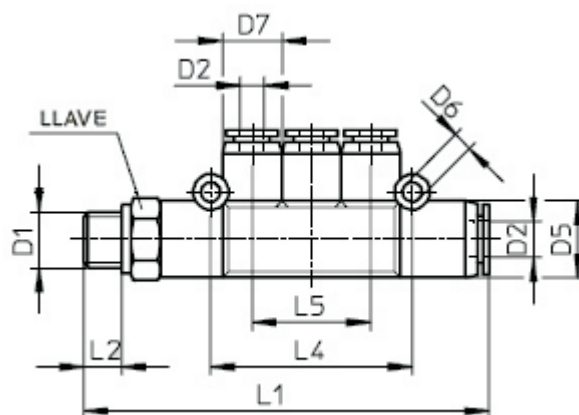
DiNeu

- 27.410 – DN M1/4" 4x4
- 27.411 – DN M1/4" 4x6
- 27.412 – DN M1/4" 4x8
- 27.413 – DN M1/4" 4x10
- 27.434 – DN M1/2" 4x10



Distribuidor neumático

Modelo	27.410 - DN M1/4" 4x4	27.411 - DN M1/4" 4x6	27.412 - DN M1/4" 4x8	27.413 - DN M1/4" 4x10	27.434 - DN M1/2" 4x10
Fluido	Aire Comprimido y Vacío				
Diám. Manguera en mm.	4	6	8	10	10
Rosca	M 1/4"				M 1/2"
Presión de Trabajo	-0,7 a 9,5 bar				
Máxima Presión	10 bar				
Temperatura de Trabajo	-5 a 60°C				



Modelo/Símbolo	D1	D2	D5	D6	D7	L1	L2	L4	L5	LLAVE
27.410 - DN M1/4" 4x4	M 1/4"	4	15	3	13	70	8	41	27	11
27.411 - DN M1/4" 4x6	M 1/4"	6	15	3	13	70	8	41	27	14
27.412 - DN M1/4" 4x8	M 1/4"	8	18,5	4	15	90,3	7	48	30	14
27.413 - DN M1/4" 4x10	M 1/4"	10	21	4	19	104	7	62	40	17
27.434 - DN M1/2" 4x10	M 1/2"	10	21	4	19	111	10	62	40	19

Dineu S.A.
 9 de Julio 1572 Ciudadela, Buenos Aires, Argentina
 CP: 1702
 Tel/Fax: (011) 5648-7272
 Tel: (011) 5648-7373
 ventas@dineu.com.ar
 www.dineu.com.ar



DiNeu

30.002 – ER 1/4"

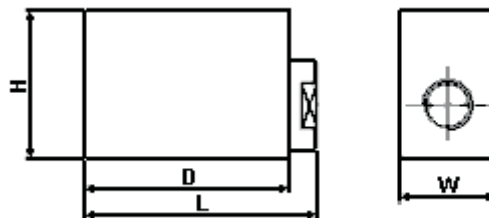
30.003 – ER 3/8"

30.004 – ER 1/2"

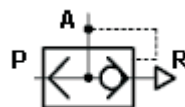
Escape rápido



Modelo	30.002 - ER 1/4"	30.003 - ER 3/8"	30.004 - ER 1/2"
Rosca	1/4"	3/8"	1/2"
Sección	27,5 mm ²	28 mm ²	71 mm ²
Caudal	1.500 l/min	1.550 l/min	3.900 l/min
Fluido	Aire Comprimido a 40 Micrones		
Presión de Trabajo	0 a 10 bar		
Temperatura de Trabajo	0 a 60 °C		



Modelo/ Simbolo	D	H	L	W
30.002 - ER 1/4"	48	35.8	52	28
30.003 - ER 3/8"	48	35.8	52	28
30.004 - ER 1/2"	90	64	98	38



Dineu S.A.

9 de Julio 1572 Ciudadela, Buenos Aires, Argentina

CP: 1702

Tel/Fax: (011) 5648-7272

Tel: (011) 5648-7373

ventas@dineu.com.ar

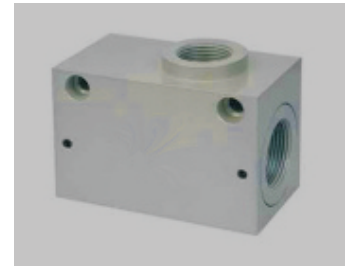
www.dineu.com.ar



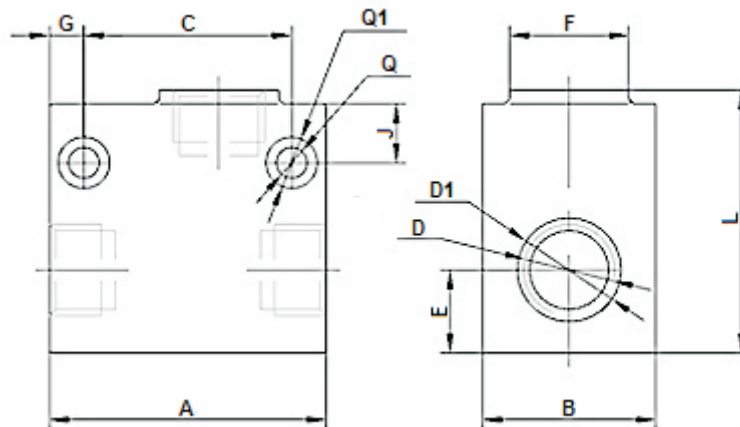
DiNeu

30.005 – ER 1"

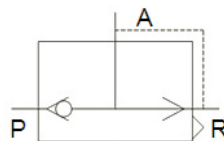
Escape rápido 1"



Modelo	30.005 - ER 1"
Rosca	G 1"
Fluido	Aire Comprimido a 40 Micrones
Presión de Trabajo	0 a 10 bar
Máxima Presión	12 bar
Temperatura de Trabajo	0 a 60°C



Modelo \ Símbolo	A	B	C	D	D1	E	F	G	J	L	Q	Q1
30.005 - ER 1"	128	72	98	G 1"	40	36	50	15	10	95	10	15



Dineu S.A.

9 de Julio 1572 Ciudadela, Buenos Aires, Argentina

CP: 1702

Tel/Fax: (011) 5648-7272

Tel: (011) 5648-7373

ventas@dineu.com.ar

www.dineu.com.ar



DiNeu

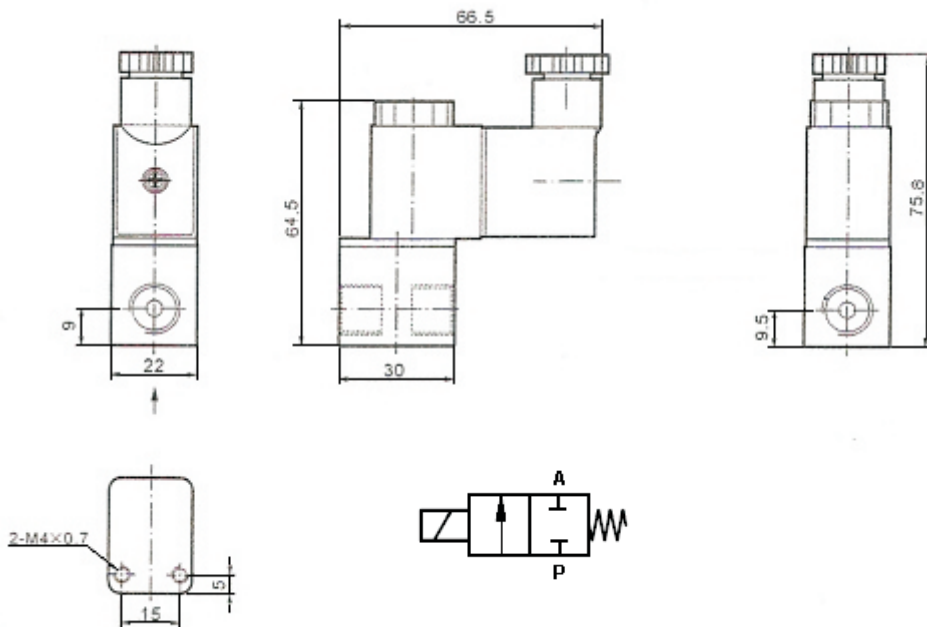
30.200 – ESS 2/2 1/8"

30.201 – ESS 2/2 1/4"

Electroválvula 2/2 vías



Modelo	30.200 - ESS 2/2 1/8"	30.201 - ESS 2/2 1/4"
Fluido	Aire Comprimido, Agua y Aceite	
Tipo	Normal Cerrada, Acción Directa	
Sección	2,5 mm	
Caudal	230 l/min.	
Rosca	1/8"	1/4"
Presión de Trabajo	Aire, Agua y Aceite: 0 a 10 bar	
Máxima Presión	15 bar	
Temperatura de Trabajo	-10 a 80 °C	
Protección	IP 65	
Consumo	AC: 7VA/60Hz 9VA/50 Hz DC: 6W	
Material del Cuerpo	Aluminio	
Material de los Sellos	NBR o Vitón	
Máxima Frecuencia	0,05 seg.	



Dineu S.A.

9 de Julio 1572 Ciudadela, Buenos Aires, Argentina

CP: 1702

Tel/Fax: (011) 5648-7272

Tel: (011) 5648-7373

ventas@dineu.com.ar

www.dineu.com.ar

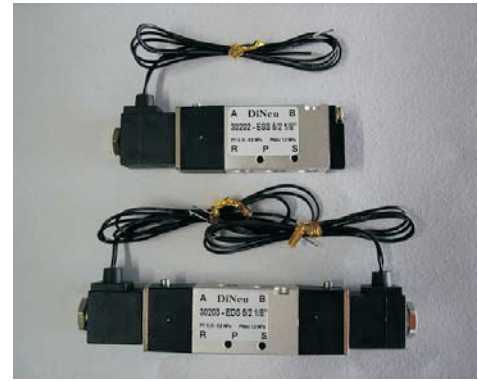
Volver

DiNeu

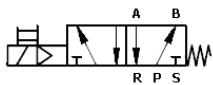
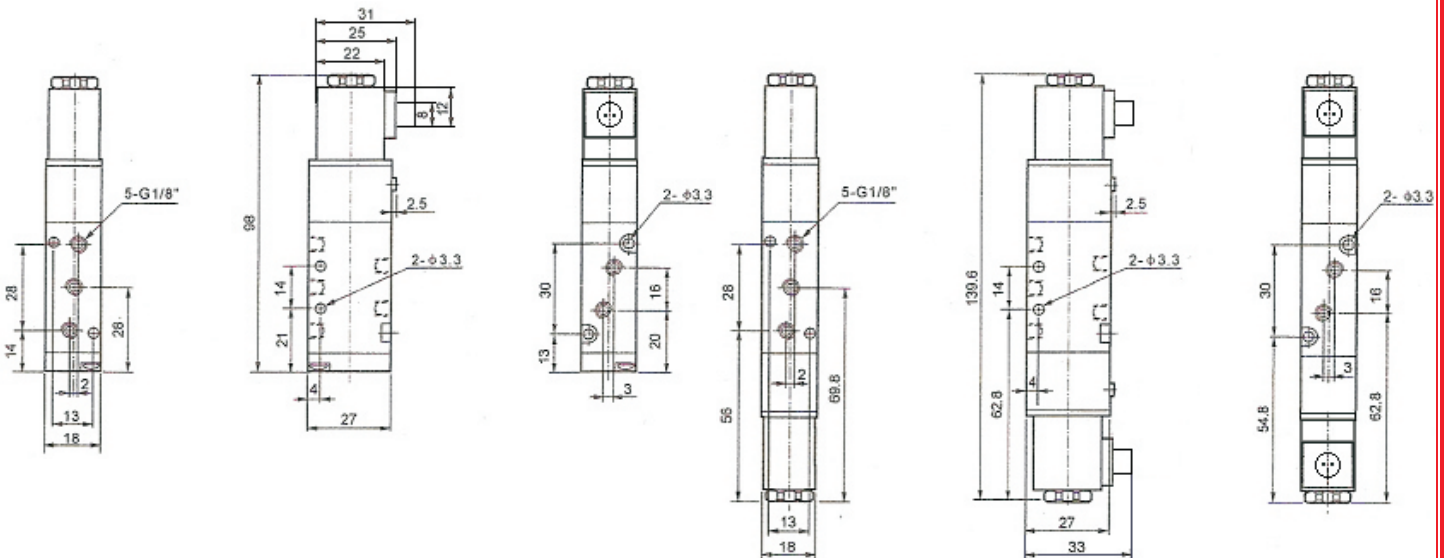
30.202 – ESS 5/2 1/8"

30.203 – EDS 5/2 1/8"

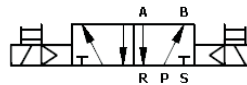
Electroválvula 5/2 vías 1/8"



Modelo	30.202 - ESS 5/2 1/8"	30.203 - EDS 5/2 1/8"
Fluido	Aire Comprimido a 40 Micrones	
Tipo	5/2 Vías Monoestable	5/2 Vías Biestable
Sección	12 mm ²	
Caudal	660 l/min.	
Rosca	Conexiones de 1/8"	
Presión de Trabajo	1,5 a 8 bar	
Máxima Presión	12 bar	
Temperatura de Trabajo	0 a 50 °C	
Protección	IP 65	
Consumo	AC: 2,5VA DC: 2,5W	
Material del Cuerpo	Aluminio	
Material de los Sellos	NBR	
Tiempo de Excitación	0,05 seg.	



30.202 – ESS 5/2 1/8"



30.203 – EDS 5/2 1/8"

Dineu S.A.

9 de Julio 1572 Ciudadela, Buenos Aires, Argentina

CP: 1702

Tel/Fax: (011) 5648-7272

Tel: (011) 5648-7373

ventas@dineu.com.ar

www.dineu.com.ar

Volver

DiNeu

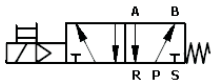
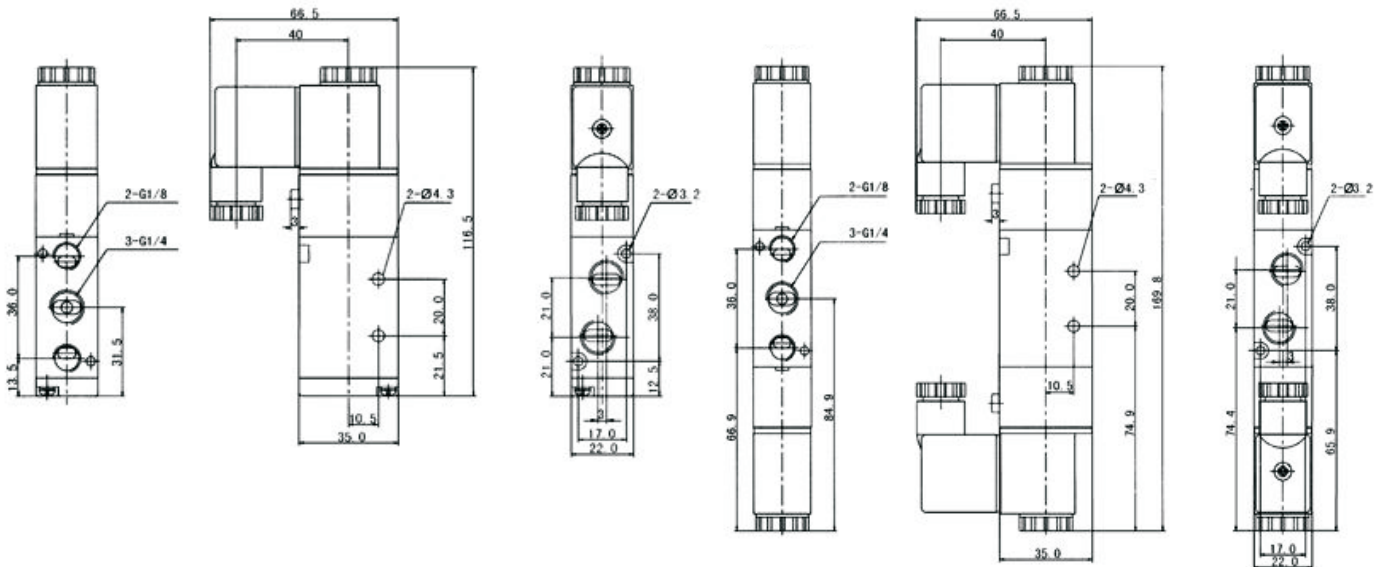
30.204 – ESS 5/2 1/4"

30.205 – EDS 5/2 1/4"

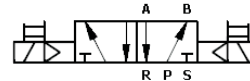
Electroválvula 5/2 vías 1/4"



Modelo	30.204 - ESS 5/2 1/4"	30.205 - EDS 5/2 1/4"
Fluido	Aire Comprimido a 40 Micrones	
Tipo	5/2 Vías Monoestable	5/2 Vías Biestable
Sección	16 mm ²	
Caudal	880 l/min.	
Rosca	Conexiones de 1/4" Escapes de 1/8"	
Presión de Trabajo	1,5 a 8 bar	
Máxima Presión	12 bar	
Temperatura de Trabajo	0 a 50 °C	
Protección	IP 65	
Consumo	AC: 4,5VA DC: 3W	
Material del Cuerpo	Aluminio	
Material de los Sellos	NBR	
Tiempo de Excitación	0,05 seg.	



30.204 – ESS 5/2 1/4"



30.205 – EDS 5/2 1/4"

Dineu S.A.

9 de Julio 1572 Ciudadela, Buenos Aires, Argentina

CP: 1702

Tel/Fax: (011) 5648-7272

Tel: (011) 5648-7373

ventas@dineu.com.ar

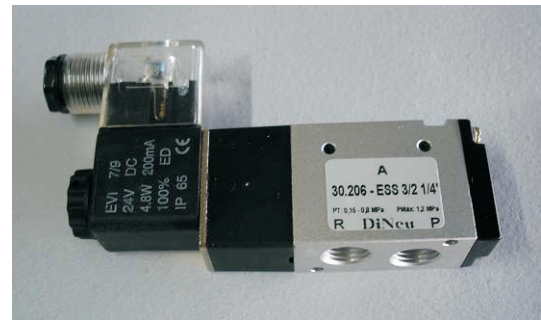
www.dineu.com.ar



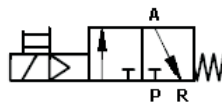
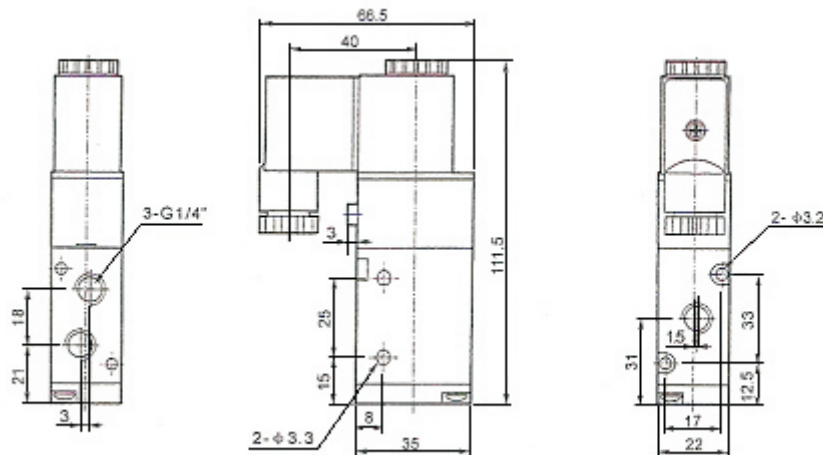
DiNeu

30.206 – ESS 3/2 1/4"

Electroválvula 3/2 vías 1/4"



Modelo	30.206 - ESS 3/2 1/4"
Fluido	Aire Comprimido a 40 Micrones
Tipo	3/2 Vías Monoestable
Sección	16 mm ²
Caudal	880 l/min.
Rosca	Conexiones de 1/4" Escapes de 1/4"
Presión de Trabajo	1,5 a 8 bar
Máxima Presión	12 bar
Temperatura de Trabajo	0 a 50 °C
Protección	IP 65
Consumo	AC: 4,5VA DC: 3W
Material del Cuerpo	Aluminio
Material de los Sellos	NBR



Dineu S.A.

9 de Julio 1572 Ciudadela, Buenos Aires, Argentina

CP: 1702

Tel/Fax: (011) 5648-7272

Tel: (011) 5648-7373

ventas@dineu.com.ar

www.dineu.com.ar

Volver

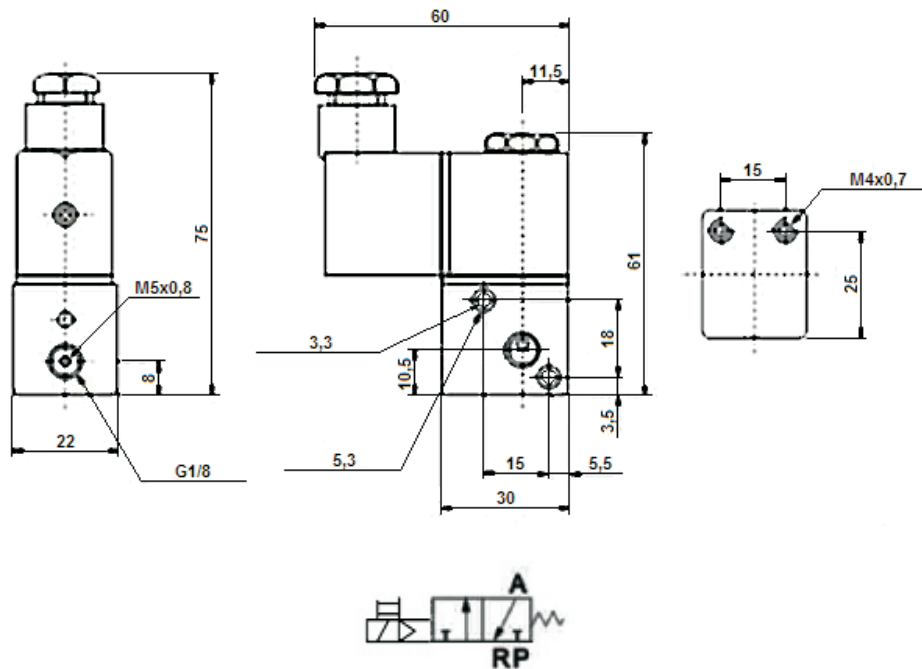
DiNeu

30.207 – ESS 3/2 1/8"

Electroválvula 3/2 vías 1/8"



Modelo	30.207 - ESS 3/2 1/8"
Fluido	Aire Comprimido a 40 Micrones
Tipo	3/2 Vías Monoestable
Sección	16 mm ²
Caudal	880 l/min.
Presión de Trabajo	1,5 a 8 bar
Máxima Presión	12 bar
Temperatura de Trabajo	0 a 60 °C
Protección	IP 65
Consumo	AC220V: 2VA DC24V: 3W
Material del Cuerpo	Aluminio
Material de los Sellos	NBR
Tiempo de Excitación	0,05 seg.



Dineu S.A.

9 de Julio 1572 Ciudadela, Buenos Aires, Argentina

CP: 1702

Tel/Fax: (011) 5648-7272

Tel: (011) 5648-7373

ventas@dineu.com.ar

www.dineu.com.ar

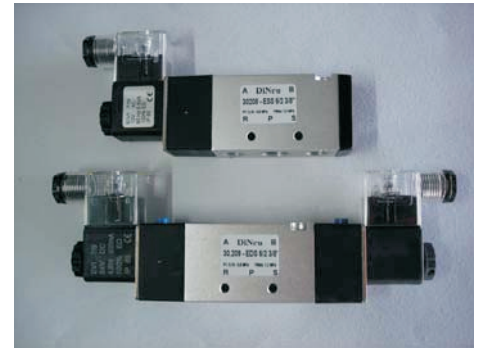
Volver

DiNeu

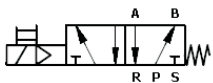
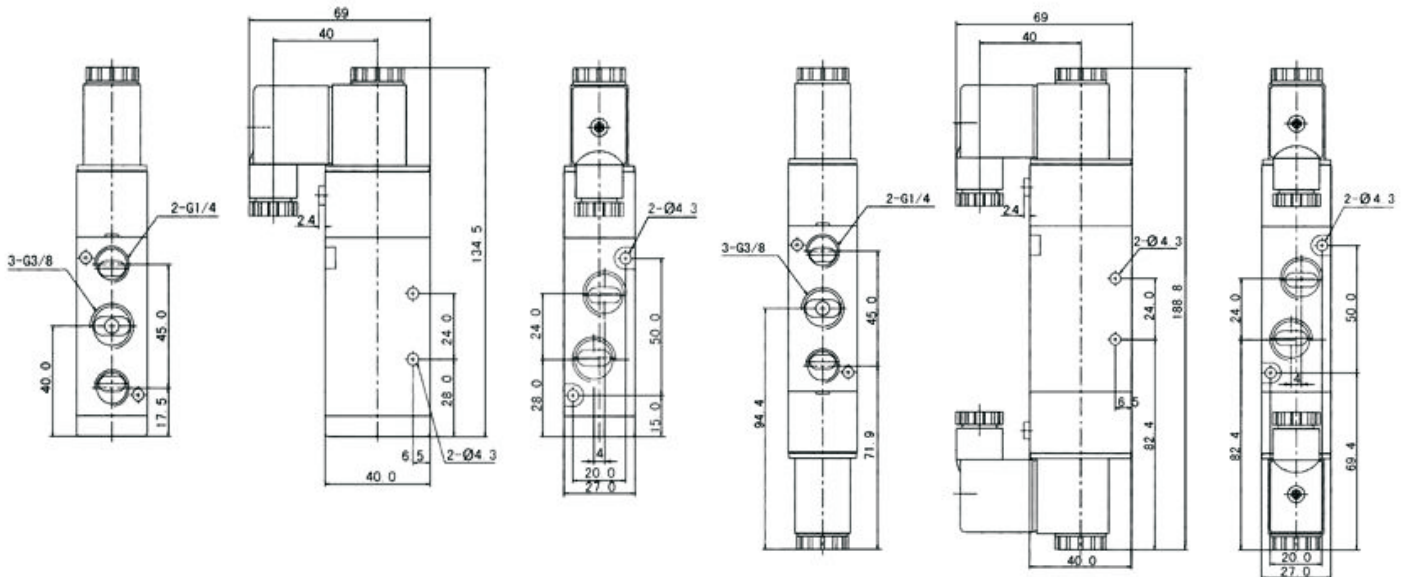
30.208 – ESS 5/2 3/8"

30.209 – EDS 5/2 3/8"

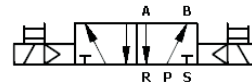
Electroválvula 5/2 vías 3/8"



Modelo	30.208 - ESS 5/2 3/8"	30.209 - EDS 5/2 3/8"
Fluido	Aire Comprimido a 40 Micrones	
Tipo	5/2 Vías Monoestable	5/2 Vías Biestable
Sección	30 mm ²	
Caudal	1.650 l/min.	
Rosca	Conexiones de 3/8" Escapes de 1/4"	
Presión de Trabajo	1,5 a 8 bar	
Máxima Presión	12 bar	
Temperatura de Trabajo	0 a 50 °C	
Protección	IP 65	
Consumo	AC: 4,5VA DC: 3W	
Material del Cuerpo	Aluminio	
Material de los Sellos	NBR	
Tiempo de Excitación	0,05 seg.	



30.208 – ESS 5/2 3/8"



30.209 – EDS 5/2 3/8"

Dineu S.A.

9 de Julio 1572 Ciudadela, Buenos Aires, Argentina

CP: 1702

Tel/Fax: (011) 5648-7272

Tel: (011) 5648-7373

ventas@dineu.com.ar

www.dineu.com.ar

Volver

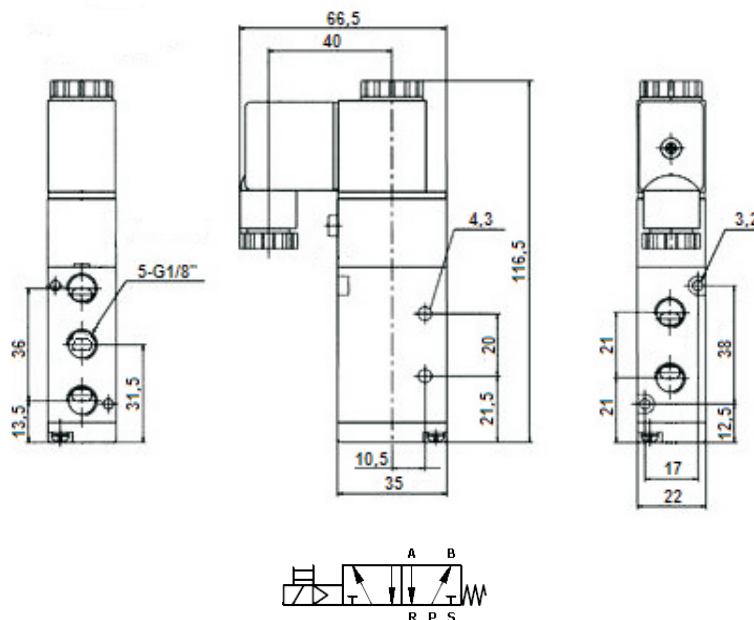
DiNeu

30.214 – ESS 5/2 1/8"

Electroválvula 5/2 vías 1/8"



Modelo	30.214 - ESS 5/2 1/8"
Fluido	Aire Comprimido a 40 Micrones
Tipo	5/2 Vías Monoestable
Sección	16 mm ²
Caudal	880 l/min.
Rosca	Conexiones de 1/8" Escapes de 1/8"
Presión de Trabajo	1,5 a 8 bar
Máxima Presión	12 bar
Temperatura de Trabajo	0 a 50 °C
Protección	IP 65
Consumo	AC: 4,5VA DC: 3W
Material del Cuerpo	Aluminio
Material de los Sellos	NBR
Tiempo de Excitación	0,05 seg.



Dineu S.A.
9 de Julio 1572 Ciudadela, Buenos Aires, Argentina
CP: 1702
Tel/Fax: (011) 5648-7272
Tel: (011) 5648-7373
ventas@dineu.com.ar
www.dineu.com.ar

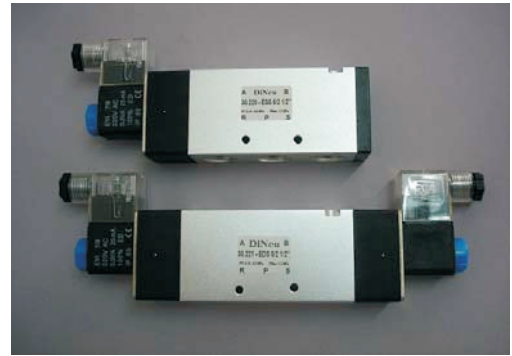


DiNeu

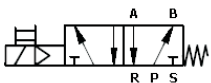
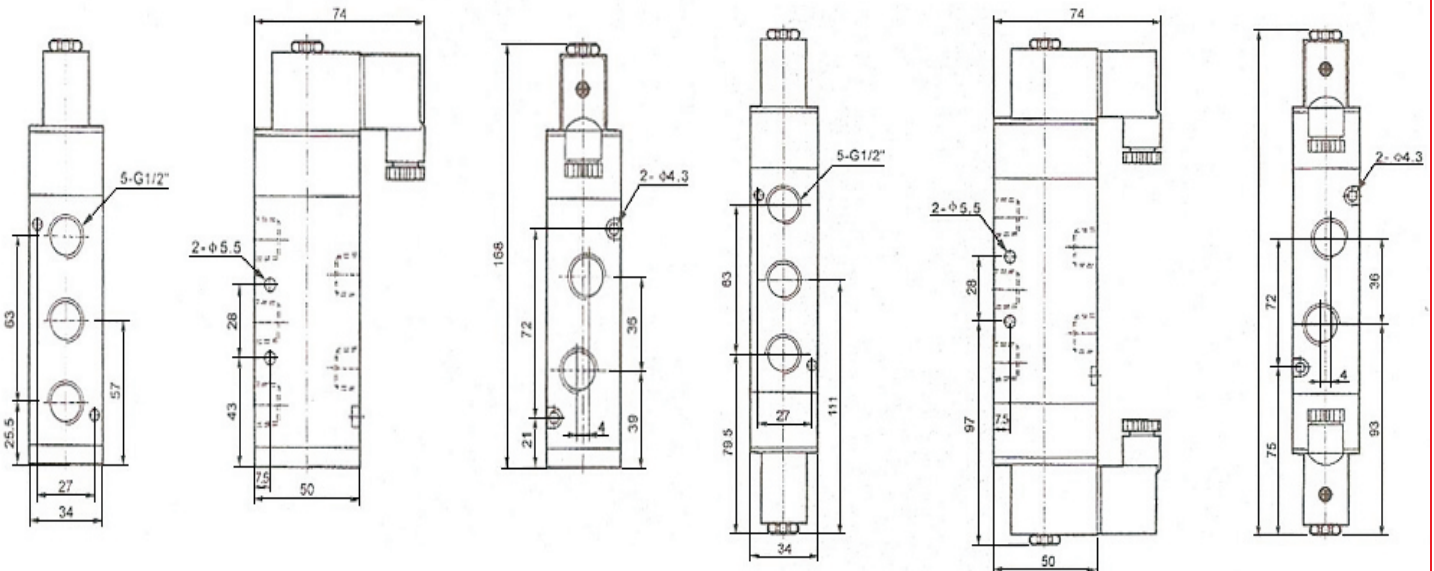
30.220 – ESS 5/2 1/2"

30.221 – EDS 5/2 1/2"

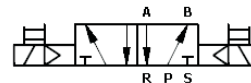
Electroválvula 5/2 vías 1/2"



Modelo	30.220 - ESS 5/2 1/2"	30.221 - EDS 5/2 1/2"
Fluido	Aire Comprimido a 40 Micrones	
Tipo	5/2 Vías Monoestable	5/2 Vías Biestable
Sección	50 mm ²	
Caudal	2.745 l/min.	
Rosca	Conexiones de 1/2" Escapes de 1/2"	
Presión de Trabajo	1,5 a 8 bar	
Máxima Presión	12 bar	
Temperatura de Trabajo	0 a 50 °C	
Protección	IP 65	
Consumo	AC: 4,5VA DC: 3W	
Material del Cuerpo	Aluminio	
Material de los Sellos	NBR	
Tiempo de Excitación	0,05 seg.	



30.220 – ESS 5/2 1/2"



30.221 – EDS 5/2 1/2"

Dineu S.A.

9 de Julio 1572 Ciudadela, Buenos Aires, Argentina

CP: 1702

Tel/Fax: (011) 5648-7272

Tel: (011) 5648-7373

ventas@dineu.com.ar

www.dineu.com.ar



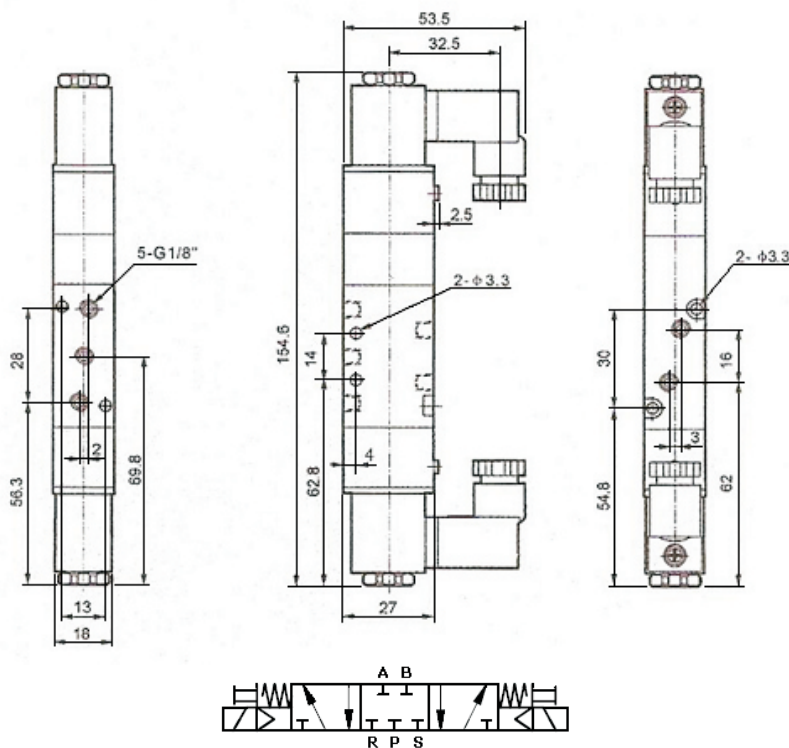
DiNeu

30.230 – EDS 5/3 CC 1/8"

Electroválvula 5/3 vías CC 1/8" doble solenoide



Modelo	30.230 - EDS 5/3 CC 1/8"
Fluido	Aire Comprimido a 40 Micrones
Tipo	5/3 Vías Biestable Centro Cerrado
Sección	9 mm ²
Caudal	495 l/min.
Rosca	Conexiones de 1/8" Escapes de 1/8"
Presión de Trabajo	1,5 a 8 bar
Máxima Presión	12 bar
Temperatura de Trabajo	0 a 50 °C
Protección	IP 65
Consumo	AC: 2,5VA DC: 2,5W
Material del Cuerpo	Aluminio
Material de los Sellos	NBR
Tiempo de Excitación	0,05 seg.



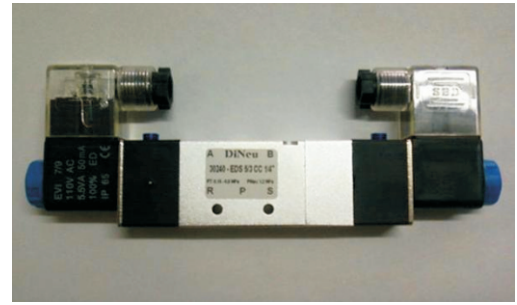
Dineu S.A.
9 de Julio 1572 Ciudadela, Buenos Aires, Argentina
CP: 1702
Tel/Fax: (011) 5648-7272
Tel: (011) 5648-7373
ventas@dineu.com.ar
www.dineu.com.ar



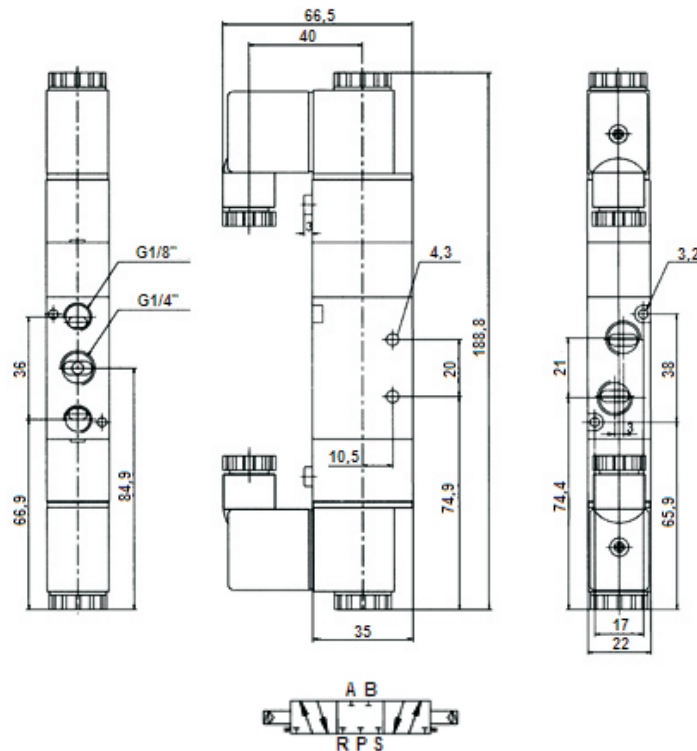
DiNeu

30.240 – EDS 5/3 CC 1/4"

Electroválvula 5/3 vías CC 1/4" doble solenoide



Modelo	30.240 - EDS 5/3 CC 1/4"
Fluido	Aire Comprimido a 40 Micrones
Tipo	5/3 Vías Biestable Centro Cerrado
Sección	9 mm ²
Caudal	660 l/min.
Rosca	Conexiones de 1/4" Escapes de 1/8"
Presión de Trabajo	1,5 a 8 bar
Máxima Presión	12 bar
Temperatura de Trabajo	0 a 50 °C
Protección	IP 65
Consumo	AC: 4,5VA DC: 3W
Material del Cuerpo	Aluminio
Material de los Sellos	NBR
Tiempo de Excitación	0,05 seg.



Dineu S.A.
9 de Julio 1572 Ciudadela, Buenos Aires, Argentina
CP: 1702
Tel/Fax: (011) 5648-7272
Tel: (011) 5648-7373
ventas@dineu.com.ar
www.dineu.com.ar



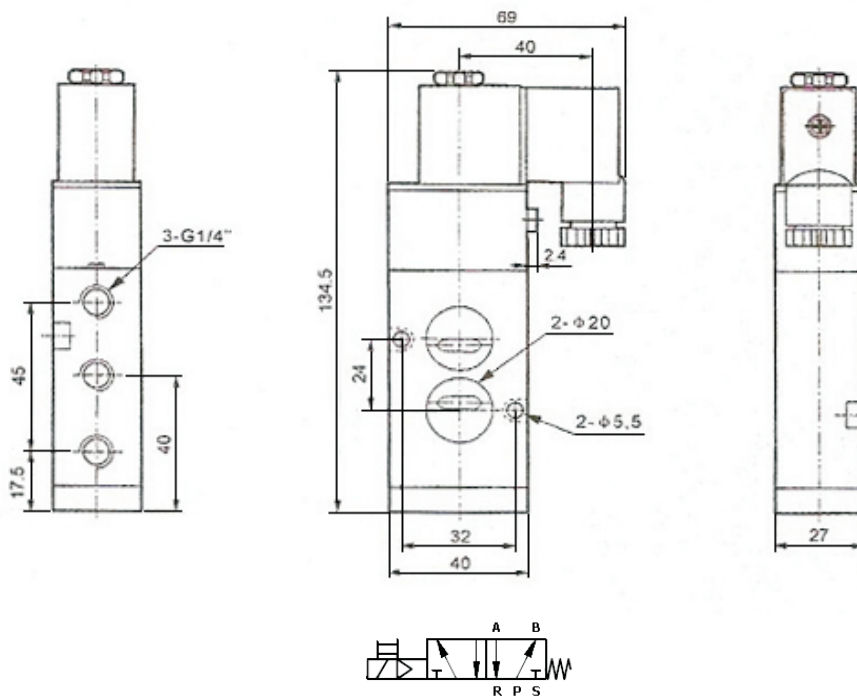
DiNeu

30.300 – ESN 5/2 1/4"

Electroválvula Namur 5/2 vías 1/4"



Modelo	30.300 - ESN 5/2 1/4"
Fluido	Aire Comprimido a 40 Micrones
Tipo	5/2 Vías Monoestable
Sección	16 mm ²
Caudal	880 l/min.
Rosca	Conexiones de 1/4" Escapes de 1/8"
Presión de Trabajo	1,5 a 8 bar
Máxima Presión	12 bar
Temperatura de Trabajo	0 a 50 °C
Protección	IP 65
Consumo	AC: 4,5VA DC: 3W
Material del Cuerpo	Aluminio
Material de los Sellos	NBR
Tiempo de Excitación	0,05 seg.



Dineu S.A.
9 de Julio 1572 Ciudadela, Buenos Aires, Argentina
CP: 1702
Tel/Fax: (011) 5648-7272
Tel: (011) 5648-7373
ventas@dineu.com.ar
www.dineu.com.ar



DiNeu

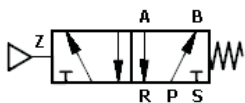
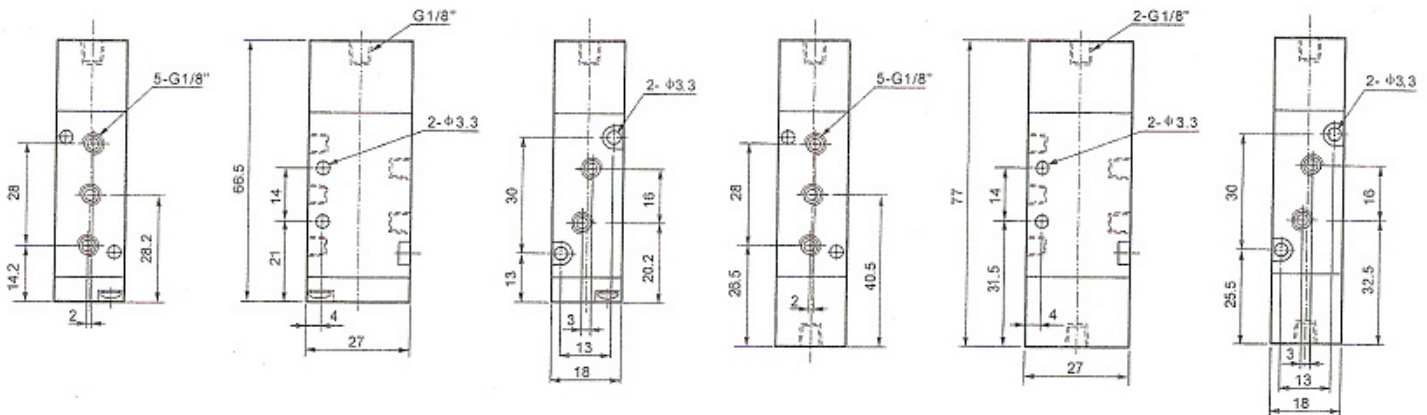
30.600 – VNSP 5/2 1/8"

30.601 – VNDP 5/2 1/8"

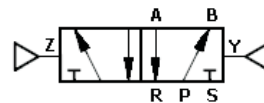
Válvula neumática 5/2 vías 1/8"



Modelo	30.600 - VNSP 5/2 1/8"	30.601 - VNDP 5/2 1/8"
Fluido	Aire Comprimido a 40 Micrones	
Tipo	5/2 Vías Monoestable	5/2 Vías Biestable
Sección	12 mm ²	
Caudal	660 l/min.	
Rosca	Conexiones y Pilotos 1/8"	
Presión de Trabajo	1,5 a 8 bar	
Máxima Presión	12 bar	
Temperatura de Trabajo	0 a 50 °C	
Material del Cuerpo	Aluminio	
Material de los Sellos	NBR	



30.600 – VNSP 5/2 1/8"



30.601 – VNDP 5/2 1/8"

Dineu S.A.

9 de Julio 1572 Ciudadela, Buenos Aires, Argentina

CP: 1702

Tel/Fax: (011) 5648-7272

Tel: (011) 5648-7373

ventas@dineu.com.ar

www.dineu.com.ar

Volver

DiNeu

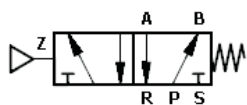
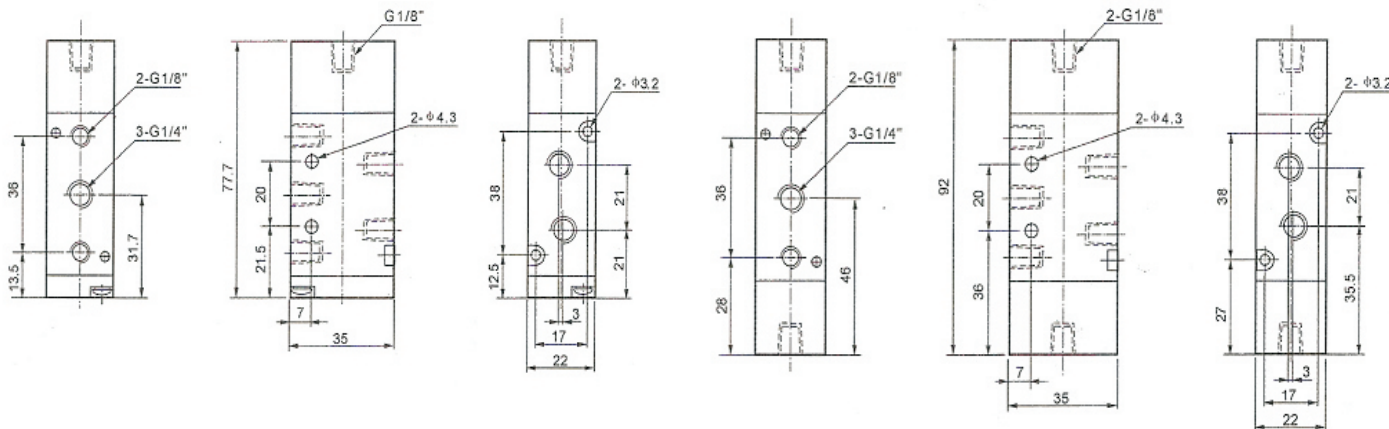
30.602 – VN5P 5/2 1/4"

30.603 – VN5D 5/2 1/4"

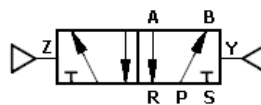
Válvula neumática 5/2 vías 1/4"



Modelo	30.602 - VN5P 5/2 1/4"	30.603 - VN5D 5/2 1/4"
Fluido	Aire Comprimido a 40 Micrones	
Tipo	5/2 Vías Monoestable	5/2 Vías Biestable
Sección	16 mm ²	
Caudal	880 l/min.	
Rosca	Conexiones 1/4" Escapes y Pilotos 1/8"	
Presión de Trabajo	1,5 a 8 bar	
Máxima Presión	12 bar	
Temperatura de Trabajo	0 a 50 °C	
Material del Cuerpo	Aluminio	
Material de los Sellos	NBR	



30.602 – VN5P 5/2 1/4"



30.603 – VN5D 5/2 1/4"

Dineu S.A.

9 de Julio 1572 Ciudadela, Buenos Aires, Argentina

CP: 1702

Tel/Fax: (011) 5648-7272

Tel: (011) 5648-7373

ventas@dineu.com.ar

www.dineu.com.ar

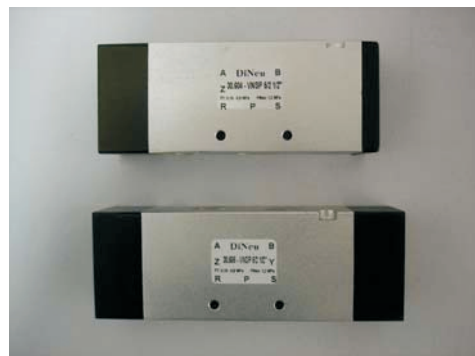
Volver

DiNeu

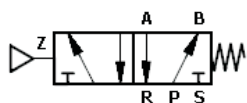
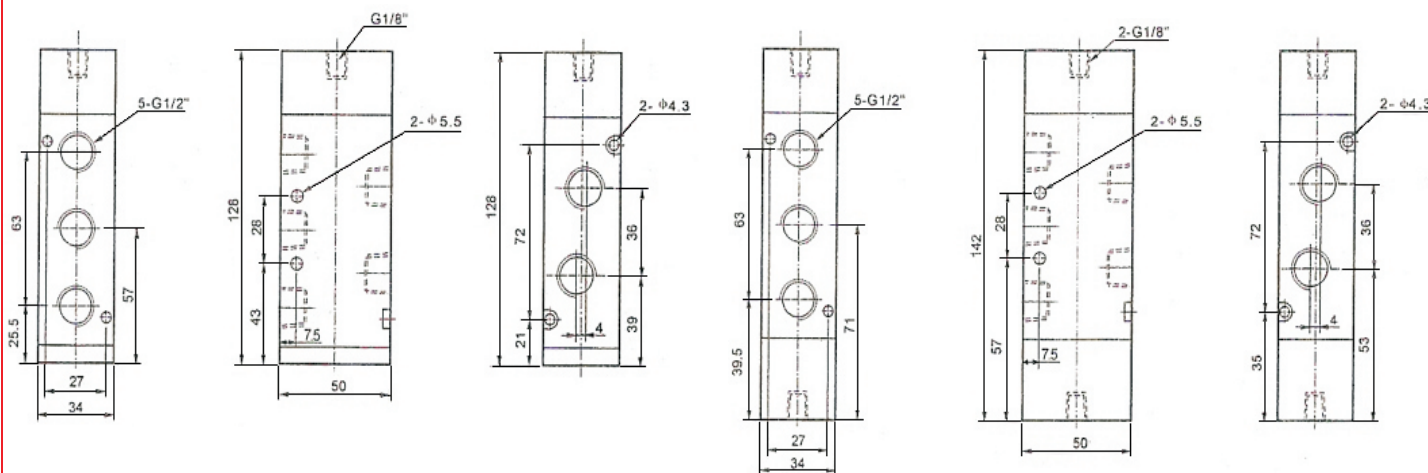
30.604 – VNSP 5/2 1/2"

30.605 – VNDP 5/2 1/2"

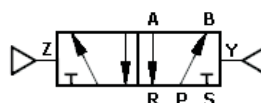
Válvula neumática 5/2 vías 1/2"



Modelo	30.604 - VNSP 5/2 1/2"	30.605 - VNDP 5/2 1/2"
Fluido	Aire Comprimido a 40 Micrones	
Tipo	5/2 Vías Monoestable	5/2 Vías Biestable
Sección	50 mm ²	
Caudal	2.750 l/min.	
Rosca	Conexiones 1/2" , Pilotos 1/8 "	
Presión de Trabajo	1,5 a 8 bar	
Máxima Presión	12 bar	
Temperatura de Trabajo	0 a 50 °C	
Material del Cuerpo	Aluminio	
Material de los Sellos	NBR	



30.604 – VNSP 5/2 1/2"



30.605 – VNDP 5/2 1/2"

Dineu S.A.

9 de Julio 1572 Ciudadela, Buenos Aires, Argentina

CP: 1702

Tel/Fax: (011) 5648-7272

Tel: (011) 5648-7373

ventas@dineu.com.ar

www.dineu.com.ar

Volver

DiNeu

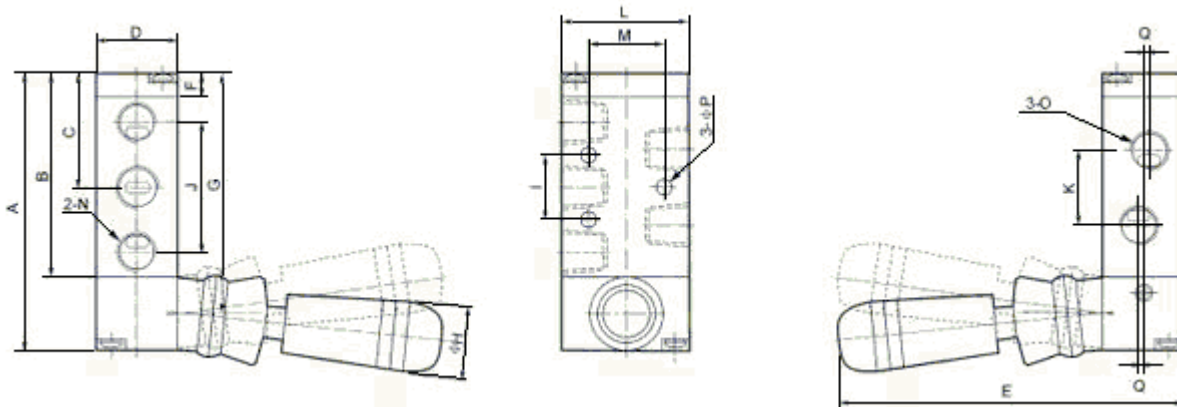
31.701 – VPL 5/2 1/8"

31.702 – VPL 5/2 1/4"

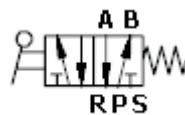
Válvula a palanca lateral



Modelo	31.701 - VPL 5/2 1/8"	31.702 - VPL 5/2 1/4"
Tipo	5/2 Vías Palanca Lateral Directa Mecánica	
Fluido	Aire Comprimido 40 Micrones	
Sección	14 mm ²	16 mm ²
Caudal	770 l/min	880 l/min
Conexiones	1/8"	1/4" Escapes 1/8"
Presión de Trabajo	0 a 8 bar	
Temperatura de Trabajo	0 a 60 °C	



Modelo/ Simbolo	A	B	C	D	E	F	G	H	I	J	K	L	M	N	O	P	Q
31.701 - VPL 5/2 1/8"	76	56,5	31,5	22	95	6,5	66,5	18	20	36	21	35	21	G 1/8"	G 1/8"	4,3	
31.702 - VPL 5/2 1/4"	76	56,5	31,5	22	95	6,5	66,5	18	20	36	21	35	21	G 1/8"	G 1/4"	4,3	1,5



Dineu S.A.
 9 de Julio 1572 Ciudadela, Buenos Aires, Argentina
 CP: 1702
 Tel/Fax: (011) 5648-7272
 Tel: (011) 5648-7373
 ventas@dineu.com.ar
 www.dineu.com.ar



DiNeu

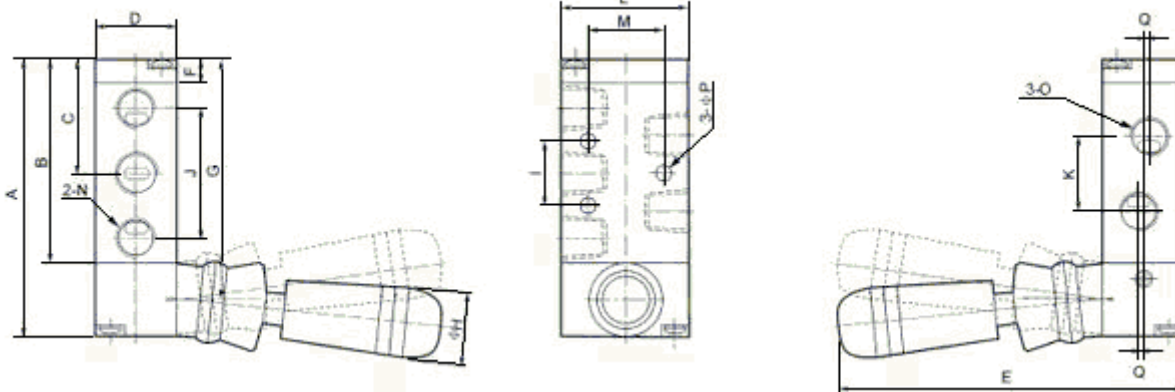
31.703 – VPL 5/3 1/4"

31.704 – VPLR 5/3 1/4"

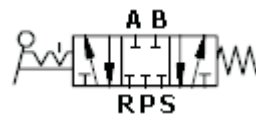
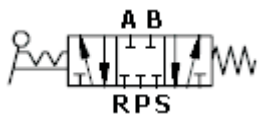
Válvula a palanca lateral



Modelo	31.703 -VPL 5/3 1/4"	31.704 -VPLR 5/3 1/4"
Tipo	5/3 Vías Palanca Lateral Directa Mecánica	
Fluido	Aire Comprimido 40 Micrones	
Accionamiento	Palanca manual sin retención	Palanca manual con retención
Sección	12 mm ²	
Caudal	660 l/min	
Conexiones	1/4" Escapes 1/8"	
Presión de Trabajo	0 a 8 bar	
Temperatura de Trabajo	0 a 60 °C	



Modelo/ Símbolo	A	B	C	D	E	F	G	H	I	J	K	L	M	N	O	P	Q
31.703 - VPL 5/3 1/4"	76	56,5	31,5	22	95	6,5	66,5	18	20	36	21	35	21	G 1/8"	G 1/4"	4,3	1,5
31.704 - VPLR 5/3 1/4"	76	56,5	31,5	22	95	6,5	66,5	18	20	36	21	35	21	G 1/8"	G 1/4"	4,3	1,5



31.704 – VPLR 5/3 1/4"

Dineu S.A.
 9 de Julio 1572 Ciudadela, Buenos Aires, Argentina
 CP: 1702
 Tel/Fax: (011) 5648-7272
 Tel: (011) 5648-7373
 ventas@dineu.com.ar
 www.dineu.com.ar



DiNeu

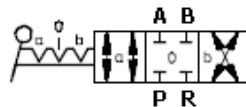
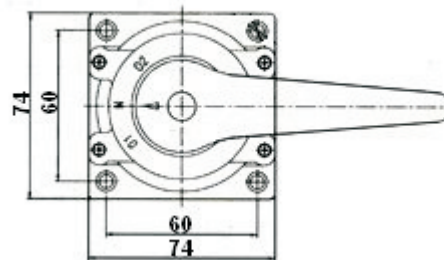
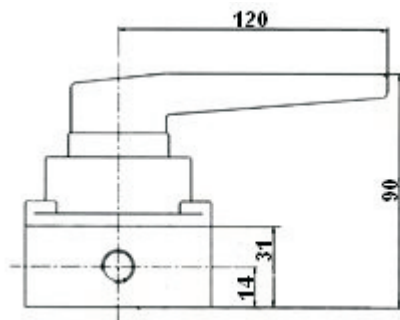
31.720 – VPA 4/3 1/4"

31.721 – VPA 4/3 1/2"

Válvula a palanca rotante 4/3 vías
centro cerrado



Modelo	31.720 - VPA 4/3 1/4"	31.721 - VPA 4/3 1/2"
Fluido	Aire Comprimido a 40 Micrones	
Tipo	Válvula a Palanca Rotante 4/3 Centro Cerrado	
Sección	20 mm ²	30 mm ²
Caudal	1.100 l/min	1.650 l/min
Rosca	1/4"	1/2"
Presión de Trabajo	0 a 8 bar	
Máxima Presión	12 bar	
Temperatura de Trabajo	0 a 60 °C	



Dineu S.A.
9 de Julio 1572 Ciudadela, Buenos Aires, Argentina
CP: 1702
Tel/Fax: (011) 5648-7272
Tel: (011) 5648-7373
ventas@dineu.com.ar
www.dineu.com.ar

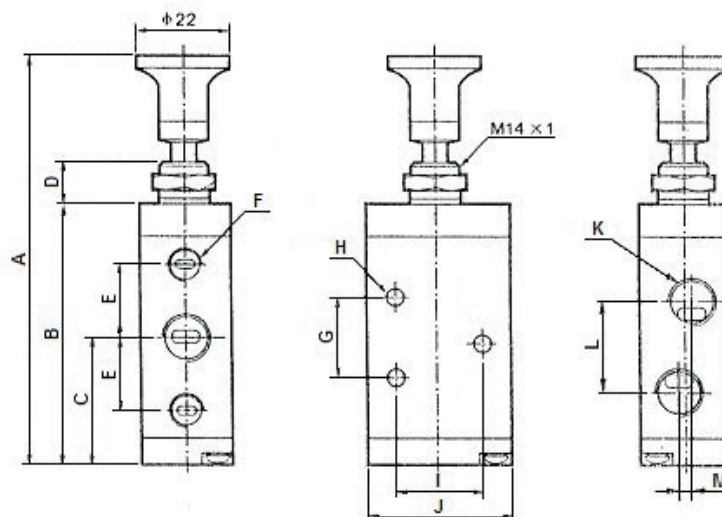


DiNeu

31.728 – VPU 3/2 1/8"
31.730 – VPU 5/2 1/8"
31.731 – VPU 5/2 1/4"
Válvula pulsador 5/2 vías



Modelo	31.730 - VPU 5/2 1/8"	31.731 - VPU 5/2 1/4"
Fluido	Aire Comprimido a 40 Micrones	
Tipo	Válvula 5/2 de Tiro	
Sección	14 mm ²	16 mm ²
Caudal	760 l/min	880 l/min
Rosca	Conexión 1/8", Escapes 1/8"	Conexión 1/4", Escapes 1/8"
Presión de Trabajo	0 a 8 bar	
Máxima Presión	12 bar	
Temperatura de Trabajo	0 a 60 °C	



CODIGO	MODELO	A	B	C	D	E	F	G	H	I	J	K	L	M
31.730	VPU 5/2 1/8"	90	55,7	12,5	28,5	14	G1/8"	13	3,2	19,3	27	G1/8"	16,5	3
31.731	VPU 5/2 1/4"	98	63,5	12,5	32	18	G1/8"	20	4,3	24	35	G1/4"	21	3



Dineu S.A.
 9 de Julio 1572 Ciudadela, Buenos Aires, Argentina
 CP: 1702
 Tel/Fax: (011) 5648-7272
 Tel: (011) 5648-7373
 ventas@dineu.com.ar
 www.dineu.com.ar



DiNeu

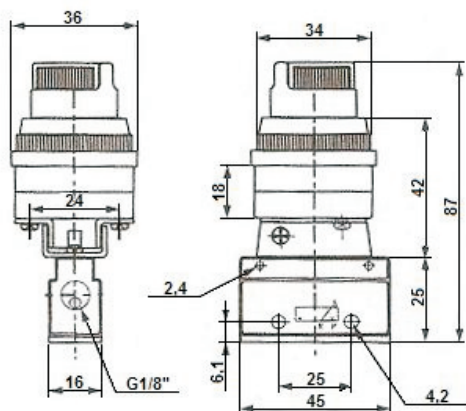
31.740 – VSE 3/2 1/8"

31.741 – VSE 3/2 1/4"

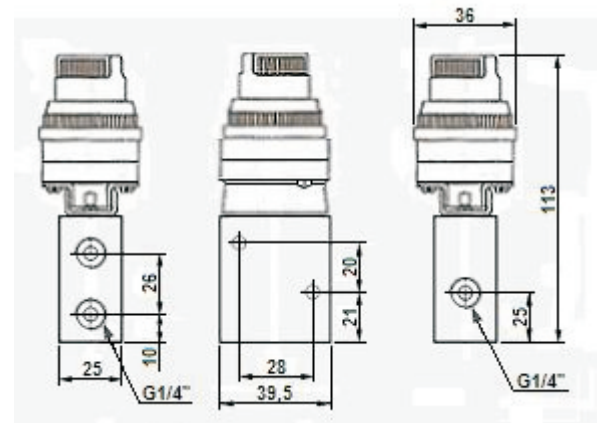
Válvula selectora 3/2 vías



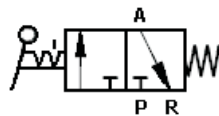
Modelo	31.740 - VSE 3/2 1/8"	31.741 - VSE 3/2 1/4"
Fluido	Aire Comprimido a 40 Micrones	
Accionamiento	Selector manual con retención	
Tipo	Válvula 3/2 normal cerrada	
Rosca	Conexión 1/8"	Conexión 1/4"
Presión de Trabajo	0 a 8 bar	
Temperatura de Trabajo	0 a 70°C	



31.740 – VSE 3/2 1/8"



31.741 – VSE 3/2 1/4"



Dineu S.A.
9 de Julio 1572 Ciudadela, Buenos Aires, Argentina
CP: 1702
Tel/Fax: (011) 5648-7272
Tel: (011) 5648-7373
ventas@dineu.com.ar
www.dineu.com.ar



DiNeu

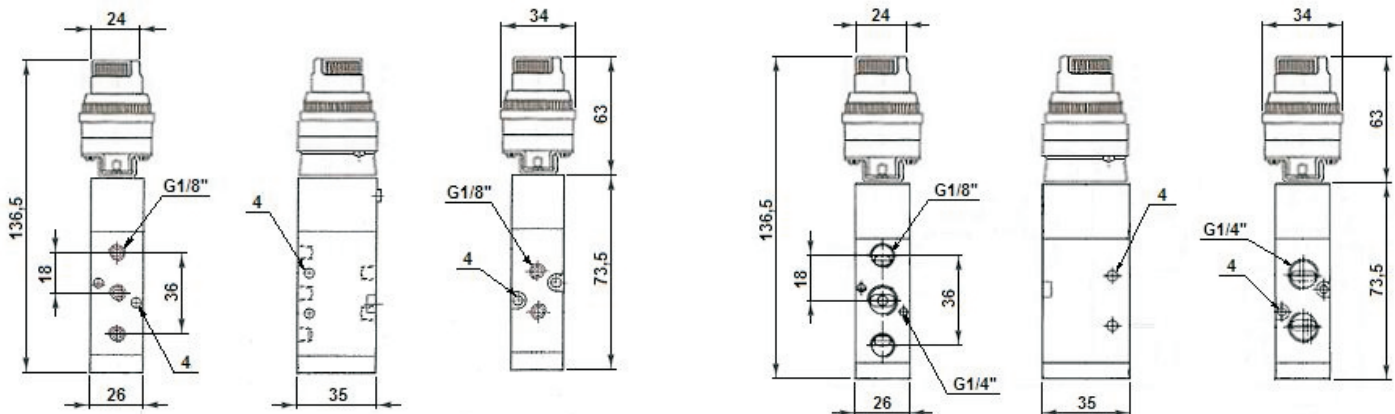
31.742 – VSE 5/2 1/8"

31.743 – VSE 5/2 1/4"

Válvula selectora 5/2 vías

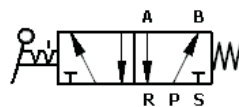


Modelo	31.742 - VSE 5/2 1/8"	31.743 - VSE 5/2 1/4"
Fluido	Aire Comprimido a 40 Micrones	
Accionamiento	Selector manual con retención	
Tipo	Válvula 5/2 normal cerrada	
Rosca	Conexión 1/8"	Conexión 1/4"
Presión de Trabajo	0 a 8 bar	
Temperatura de Trabajo	0 a 70°C	



31.742 – VSE 5/2 1/8"

31.743 – VSE 5/2 1/4"



Dineu S.A.

9 de Julio 1572 Ciudadela, Buenos Aires, Argentina

CP: 1702

Tel/Fax: (011) 5648-7272

Tel: (011) 5648-7373

ventas@dineu.com.ar

www.dineu.com.ar



DiNeu

31.806 – VPUR 3/2 1/8"

31.819 – VPUR 3/2 1/4"

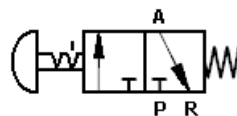
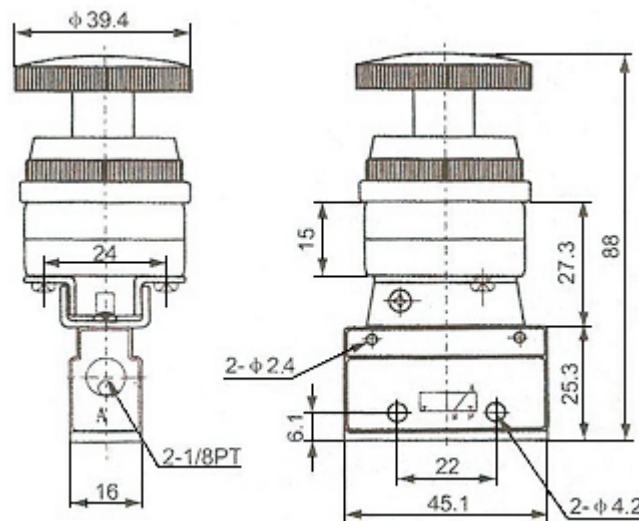
31.820 – VPUR 5/2 1/8"

31.821 – VPUR 5/2 1/4"



Válvula pulsador con retención

Modelo	31.806 - VPUR 3/2 1/8"
Fluido	Aire Comprimido a 40 Micrones
Accionamiento	Pulsador manual con retención
Tipo	Válvula 3/2 normal cerrada
Rosca	Conexión 1/8"
Presión de Trabajo	0 a 8 bar
Temperatura de Trabajo	0 a 70°C



Dineu S.A.

9 de Julio 1572 Ciudadela, Buenos Aires, Argentina

CP: 1702

Tel/Fax: (011) 5648-7272

Tel: (011) 5648-7373

ventas@dineu.com.ar

www.dineu.com.ar



DiNeu

31.807 – VPURA 3/2 1/8"

31.824 – VPURA 3/2 1/4"

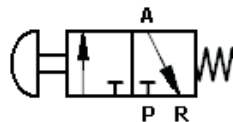
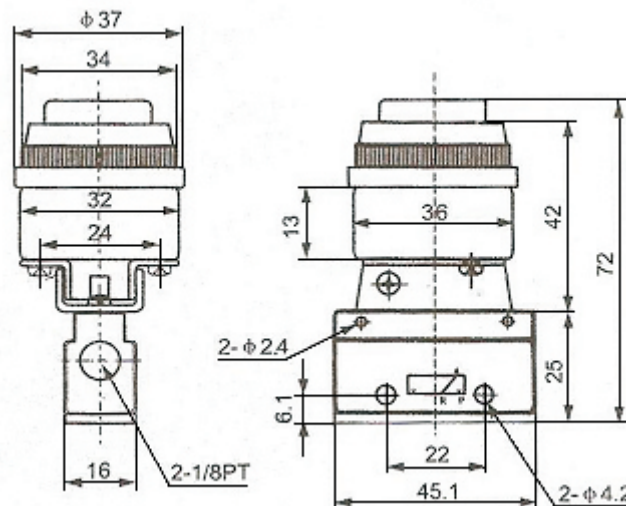
31.825 – VPURA 5/2 1/8"

31.826 – VPURA 5/2 1/4"



Válvula pulsador rasante

Modelo	31.807 - VPURA 3/2 1/8"
Fluido	Aire Comprimido a 40 Micrones
Accionamiento	Pulsador rasante
Tipo	Válvula 3/2 normal cerrada
Rosca	Conexión 1/8"
Presión de Trabajo	0 a 8 bar
Temperatura de Trabajo	0 a 70°C



Dineu S.A.

9 de Julio 1572 Ciudadela, Buenos Aires, Argentina

CP: 1702

Tel/Fax: (011) 5648-7272

Tel: (011) 5648-7373

ventas@dineu.com.ar

www.dineu.com.ar

Volver

DiNeu

31.805 – VRO 3/2 1/8"

31.808 – VRO 3/2 1/4"

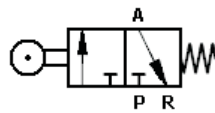
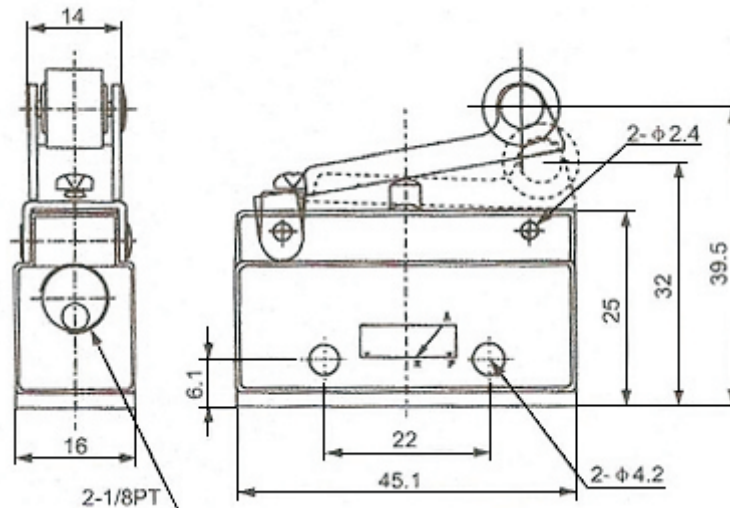
31.809 – VRO 5/2 1/8"

31.810 – VRO 5/2 1/4"



Válvula arodllo

Modelo	31.805 - VRO 3/2 1/8"
Fluido	Aire Comprimido a 40 Micrones
Accionamiento	Rodillo mecánico
Tipo	Válvula 3/2 normal cerrada
Rosca	Conexión 1/8"
Presión de Trabajo	0 a 8 bar
Temperatura de Trabajo	0 a 70°C



Dineu S.A.

9 de Julio 1572 Ciudadela, Buenos Aires, Argentina

CP: 1702

Tel/Fax: (011) 5648-7272

Tel: (011) 5648-7373

ventas@dineu.com.ar

www.dineu.com.ar

Volver

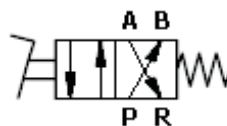
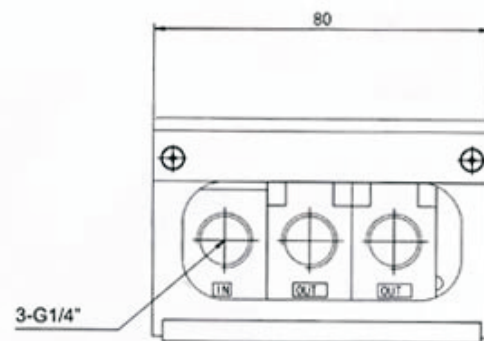
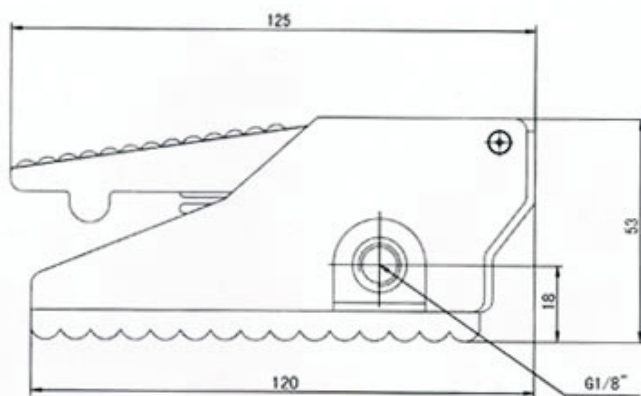
DiNeu

31.811 – VPE 4/2 1/4"

Válvula pedal 4/2 vías 1/4"



Modelo	31.811 - VPE 4/2 1/4"
Fluido	Aire Comprimido
Tipo	4/2 Vías, Acción Directa
Sección	16 mm ²
Caudal	880 l/min
Rosca	Conexiones de 1/4"
Presión de Trabajo	1,5 a 8 bar
Máxima Presión	12 bar
Temperatura de Trabajo	0 a 50 °C



Dineu S.A.
9 de Julio 1572 Ciudadela, Buenos Aires, Argentina
CP: 1702
Tel/Fax: (011) 5648-7272
Tel: (011) 5648-7373
ventas@dineu.com.ar
www.dineu.com.ar



DiNeu

31.813 – VPEM 5/2 1/4"

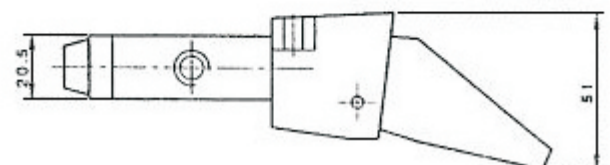
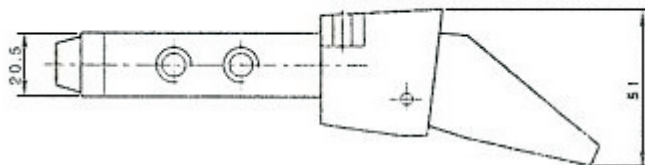
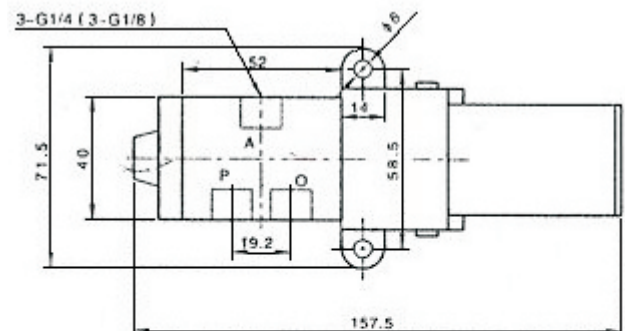
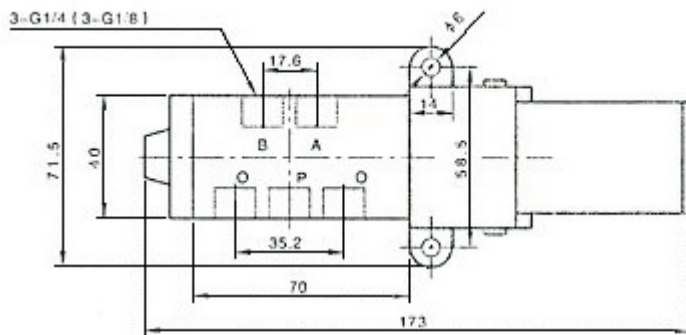
31.814 – VPEM 3/2 1/4"

31.815 – VPEM 5/2 1/2"

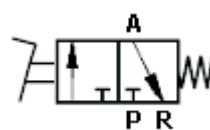
Válvula pedal manual



Modelo	31.813 - VPEM 5/2 1/4"	31.814 - VPEM 3/2 1/4"
Fluido	Aire Comprimido	
Tipo	Pedal 5/2 Vías Sin Retención	Pedal 3/2 Vías Sin Retención
Sección	20 mm ²	
Caudal	1.100 l/min.	
Rosca	Conexiones de 1/4"	
Presión de Trabajo	0,5 a 8 bar	
Máxima Presión	10 bar	
Temperatura de Trabajo	-5 a 55 °C	
Fuerza de Accionamiento	10 kg	
Vida Útil (10.000)	200	



31.813 – VPEM 5/2 1/4"



31.814 – VPEM 3/2 1/4"

Dineu S.A.
9 de Julio 1572 Ciudadela, Buenos Aires, Argentina
CP: 1702
Tel/Fax: (011) 5648-7272
Tel: (011) 5648-7373
ventas@dineu.com.ar
www.dineu.com.ar



DiNeu

32.200 – EVPF 2/2 15

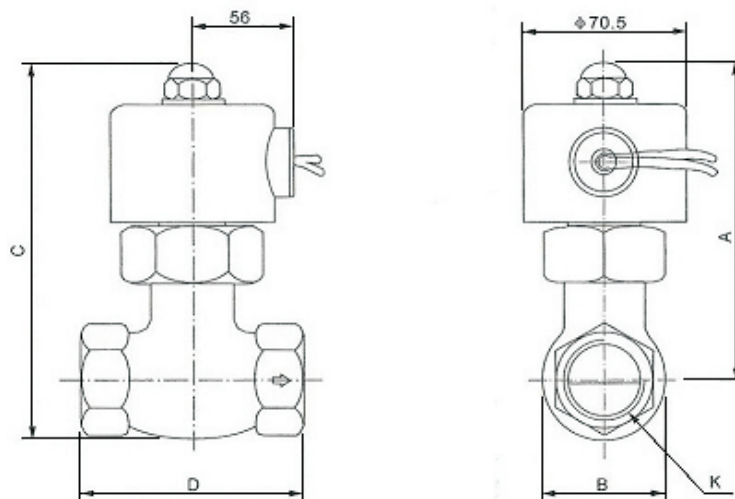
32.202 – EVPF 2/2 25

32.204 – EVPF 2/2 40

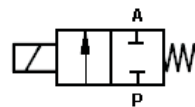


Electroválvula 2/2 vías para fluidos

Modelo	32.200 - EVPF 2/2 15	32.202 - EVPF 2/2 25	32.204 - EVPF 2/2 40
Fluido	Aire Comprimido, Agua ó Vapor		
Tipo	Electroválvula 2/2 Normal Cerrada		
Apertura	17 mm	22 mm	30 mm
Caudal	4.700 l/min.	11.800 l/min	30.000 l/min
Rosca	Conexiones de 1/2"	Conexiones de 1"	Conexiones de 1 1/2"
Presión de Trabajo	Aire, Agua y Vapor = 1 a 15 bar		
Máxima Presión	15 bar		
Temperatura de Trabajo	-5 a 80 °C		
Tensión	24 Volt Corriente Continua		
Material del Cuerpo	Fundición de Bronce		
Material de los Sellos	PTFE		



Modelo/Símbolo	A	B	C	D	K
32.200 - EVPF 2/2 15	125	42	146	82	G 1/2"
32.202 - EVPF 2/2 25	136	52	162	90,5	G 1"
32.204 - EVPF 2/2 40	148	74	185	111	G 1 1/2"



Dineu S.A.

9 de Julio 1572 Ciudadela, Buenos Aires, Argentina

CP: 1702

Tel/Fax: (011) 5648-7272

Tel: (011) 5648-7373

ventas@dineu.com.ar

www.dineu.com.ar

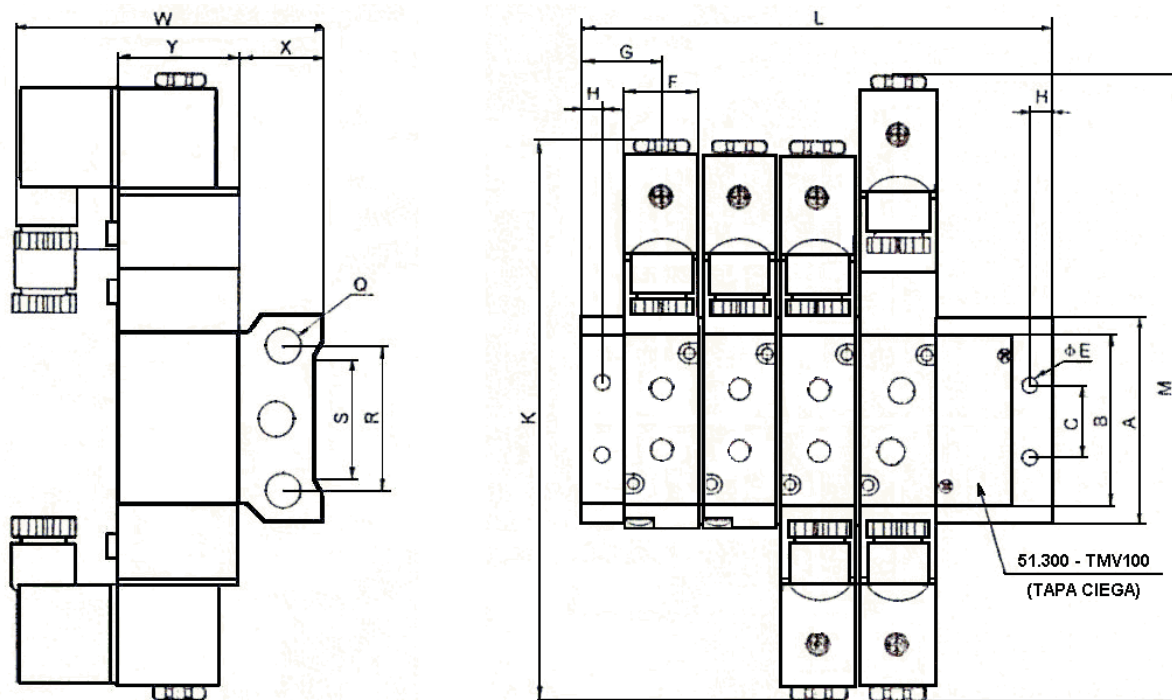
Volver

DiNeu

- 50.799 – MV100 4
- 50.800 – MV100 6
- 50.801 – MV100 8
- 51.300 – TMV100 (tapa ciega)



Base para manifold de válvulas de 1/8"



Modelo/Símbolo	A	B	C	E	F	G	H	K	L	M	Q	R	S	W	X	Y
50.799 - MV100 4	58	44	20	4,2	18,3	19	5	140	96	155	G 1/4"	40	30	78,5	25	27
50.800 - MV100 6	58	44	20	4,2	18,3	19	5	140	134	155	G 1/4"	40	30	78,5	25	27
50.801 - MV100 8	58	44	20	4,2	18,3	19	5	140	172	155	G 1/4"	40	30	78,5	25	27

Dineu S.A.
 9 de Julio 1572 Ciudadela, Buenos Aires, Argentina
 CP: 1702
 Tel/Fax: (011) 5648-7272
 Tel: (011) 5648-7373
 ventas@dineu.com.ar
 www.dineu.com.ar

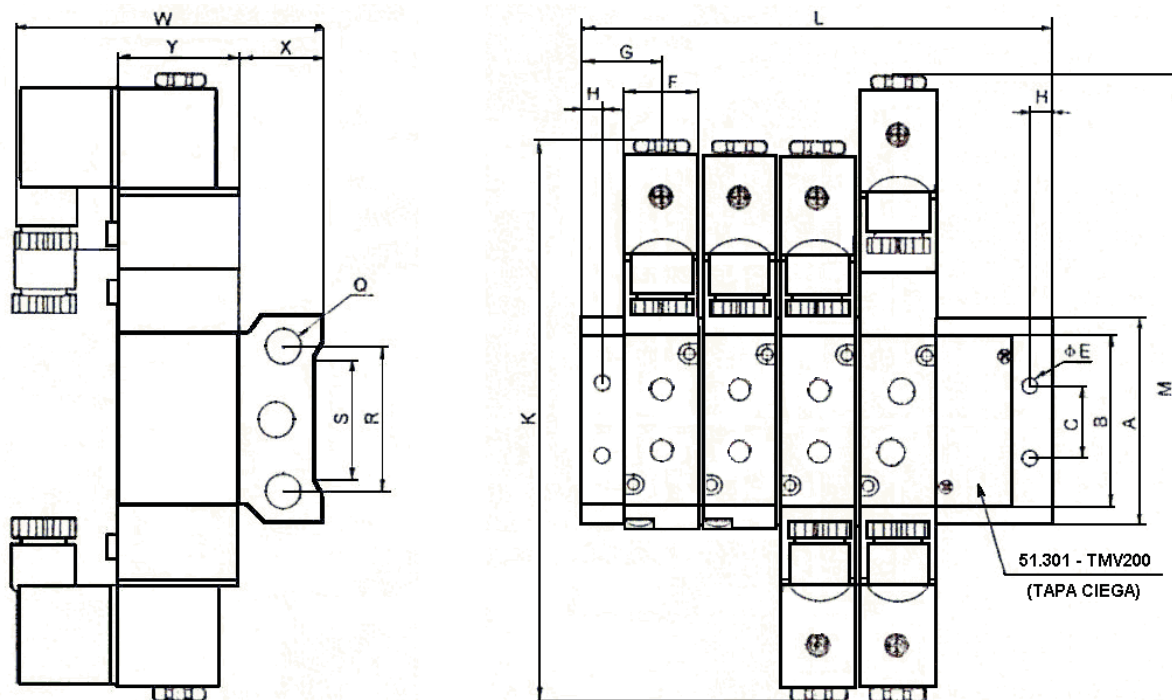


DiNeu

- 50.999 – MV200 4
- 51.000 – MV200 6
- 51.001 – MV200 8
- 51.301 – TMV200 (tapa ciega)



Base para manifold de válvulas de 1/4"



Modelo/Símbolo	A	B	C	E	F	G	H	K	L	M	Q	R	S	W	X	Y
50.999 - MV200 4	61	51	21	4,3	22,4	23	6	170	116	189	G 1/4"	43	32	92,5	26	35
51.000 - MV200 6	61	51	21	4,3	22,4	23	6	170	161	189	G 1/4"	43	32	92,5	26	35
51.001 - MV200 8	61	51	21	4,3	22,4	23	6	170	207	189	G 1/4"	43	32	92,5	26	35

Dineu S.A.
 9 de Julio 1572 Ciudadela, Buenos Aires, Argentina
 CP: 1702
 Tel/Fax: (011) 5648-7272
 Tel: (011) 5648-7373
 ventas@dineu.com.ar
 www.dineu.com.ar

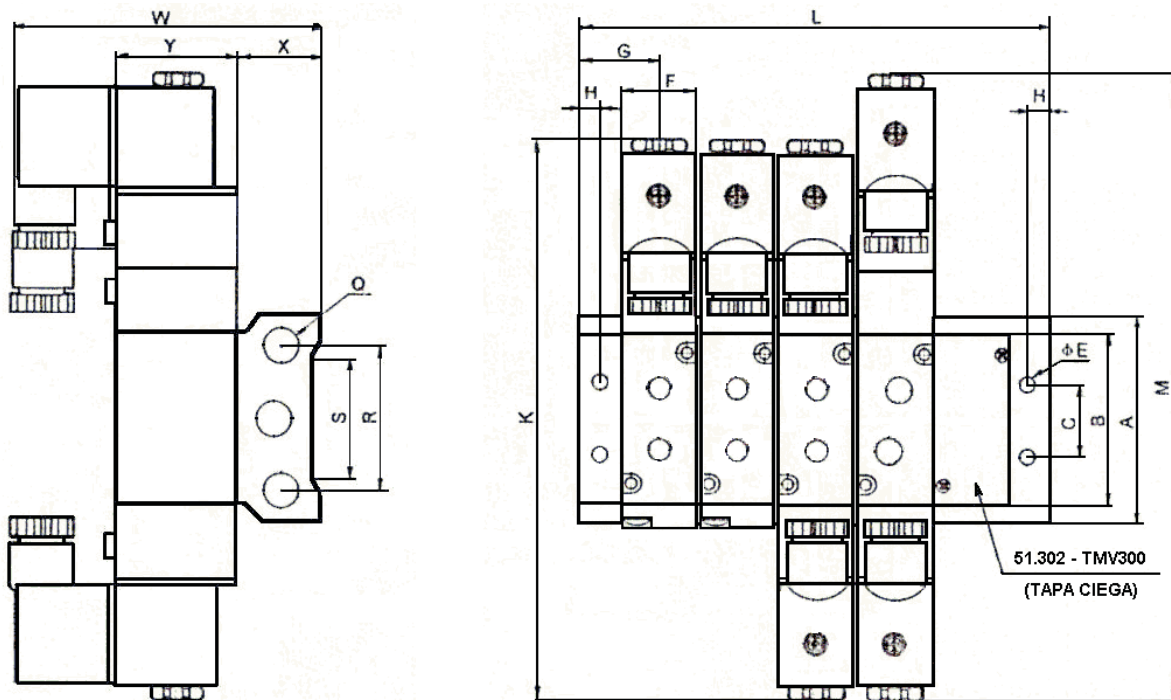


DiNeu

- 51.200 – MV300 4
- 51.201 – MV300 6
- 51.202 – MV300 8
- 51.302 – TMV300 (tapa ciega)



Base para manifold de válvulas de 3/8"



Modelo/Símbolo	A	B	C	E	F	G	H	K	L	M	Q	R	S	W	X	Y
51.200 - MV300 4	75	65	26	4,5	27,3	27	6	189	138	208	G 3/8"	53	48	99	30	40
51.201 - MV300 6	75	65	26	4,5	27,3	27	6	189	194	208	G 3/8"	53	48	99	30	40
51.202 - MV300 8	75	65	26	4,5	27,3	27	6	189	250	208	G 3/8"	53	48	99	30	40

Dineu S.A.
 9 de Julio 1572 Ciudadela, Buenos Aires, Argentina
 CP: 1702
 Tel/Fax: (011) 5648-7272
 Tel: (011) 5648-7373
 ventas@dineu.com.ar
 www.dineu.com.ar

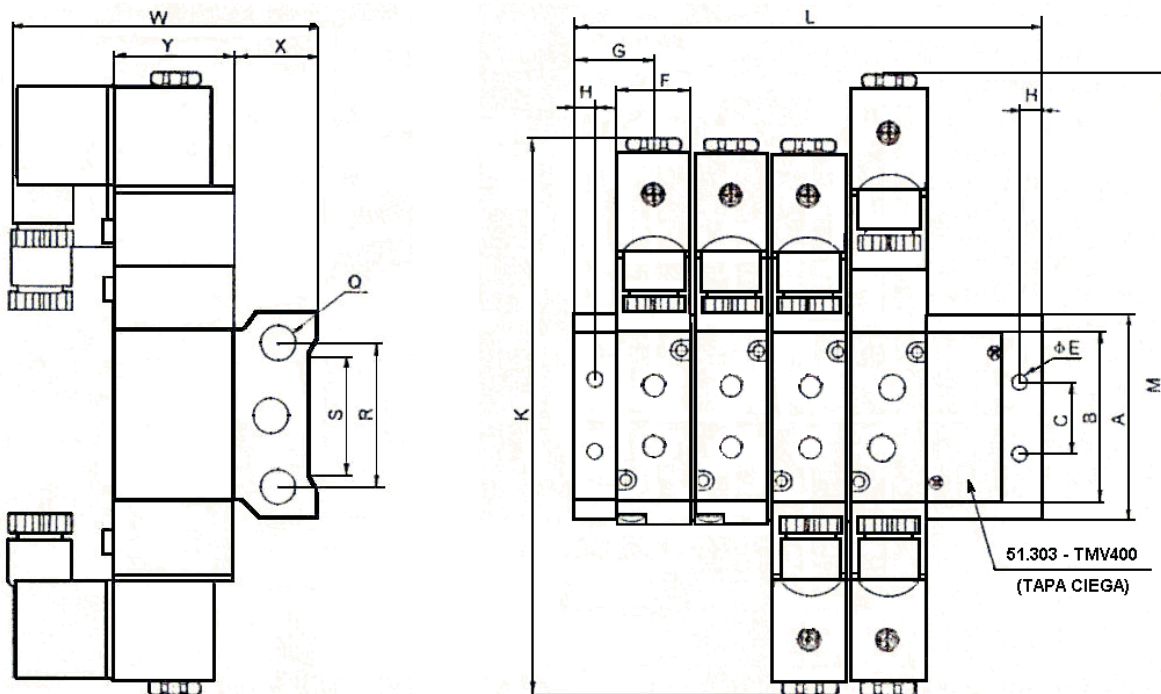


DiNeu

- 51.250 – MV400 4
- 51.251 – MV400 6
- 51.252 – MV400 8
- 51.303 – TMV400 (tapa ciega)



Base para manifold de válvulas de 1/2"



Modelo/Símbolo	A	B	C	E	F	G	H	K	L	M	Q	R	S	W	X	Y
51.250 - MV400 4	104	95	32	5.5	34.3	31.5	7	222	168	243	G 1/2"	68	67	112	38	50
51.251 - MV400 6	104	95	32	5.5	34.3	31.5	7	222	238	243	G 1/2"	68	67	112	38	50
51.252 - MV400 8	104	95	32	5.5	34.3	31.5	7	222	308	243	G 1/2"	68	67	112	38	50

Dineu S.A.
 9 de Julio 1572 Ciudadela, Buenos Aires, Argentina
 CP: 1702
 Tel/Fax: (011) 5648-7272
 Tel: (011) 5648-7373
 ventas@dineu.com.ar
 www.dineu.com.ar



DiNeu

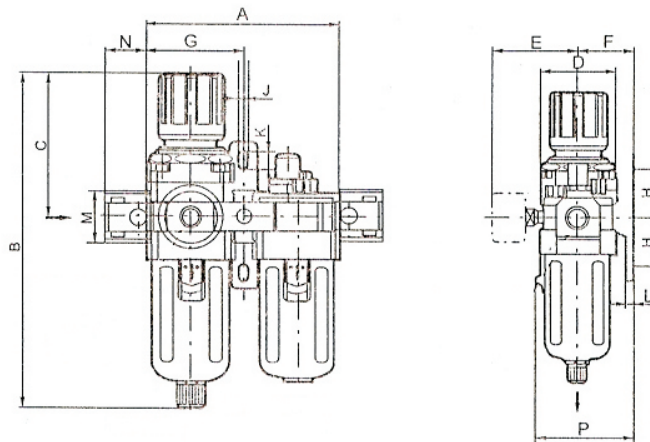
70.005 – FRLA 3/4"

70.006 – FRLA 1"

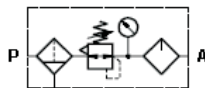
Filtro regulador lubricador, purga manual
y manómetro



Modelo	70.005 - FRLA 3/4"	70.006 - FRLA 1"
Rango de Presión	0,5 a 8,5 bar	
Presión Máxima de Trabajo	10 bar	
Presión Máxima	15 bar	
Conexión	Rosca de 3/4"	Rosca de 1"
Caudal	3.000 l/min	4.000 l/min
Protector de Vasos	Disponible	
Material del Vaso	Policarbonato	
Filtro	25 Micrones	



Modelo/Símbolo	A	B	C	D	E	F	G	H	J	K	L	M	N	P
70.005 - FRLA 3/4"	164	267	114	70	67	50	82	40	9	13	7	46,2	36	88
70.006 - FRLA 1"	195	338	116	90	72	69,8	98	50	12	16	11	55,2	40	115



Dineu S.A.
9 de Julio 1572 Ciudadela, Buenos Aires, Argentina
CP: 1702
Tel/Fax: (011) 5648-7272
Tel: (011) 5648-7373
ventas@dineu.com.ar
www.dineu.com.ar



DiNeu

70.401 – FRLA 1/4"

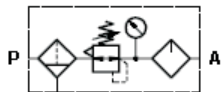
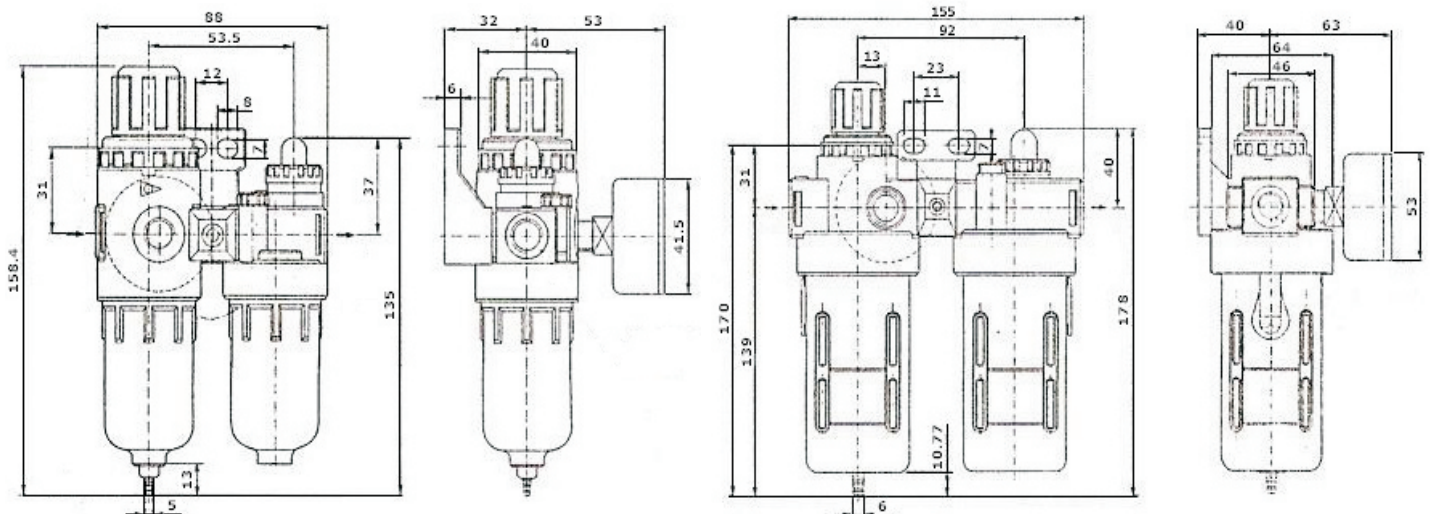
70.402 – FRLB 1/4"

70.403 – FRLB 1/2"

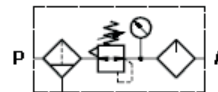


Filtro regulador lubricador, purga manual y manómetro

Modelo	70.401 - FRLA 1/4"	70.402 - FRLB 1/4"	70.403 - FRLB 1/2"
Rango de Presión	0,5 a 8,5 bar		
Presión Máxima de Trabajo	9,5 bar		
Presión Máxima	15 bar		
Conexión	Rosca de 1/4"	Rosca de 1/4"	Rosca de 1/2"
Caudal	1.100 l/min	1.400 l/min	3.000 l/min
Protector de Vasos	No Disponible	Disponible	
Material del Vaso	Policarbonato		
Filtro	40 Micrones		
Temperatura de Trabajo	5 a 60°C		
Capacidad del Filtro	15 cm ³	60 cm ³	
Capacidad del Lubricador	25 cm ³	90 cm ³	



70.401 – FRLA 1/4"



70.402 – FRLB 1/4"

70.403 – FRLB 1/2"

Dineu S.A.
9 de Julio 1572 Ciudadela, Buenos Aires, Argentina
CP: 1702
Tel/Fax: (011) 5648-7272
Tel: (011) 5648-7373
ventas@dineu.com.ar
www.dineu.com.ar



DiNeu

70.600 – FRLC 1/4"

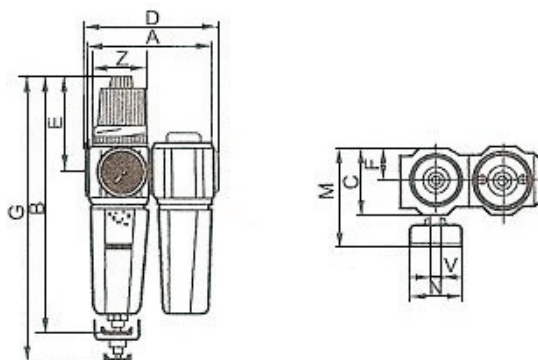
70.601 – FRLC 1/2"

70.602 – FRLC 1"

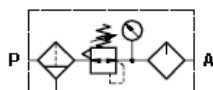


Filtro regulador lubricador, purga manual y manómetro

Modelo	70.600 - FRLC 1/4"	70.601 - FRLC 1/2"	70.602 - FRLC 1"
Rango de Presión	0,5 a 10 bar		
Presión Máxima de Trabajo	16 bar		
Conexión	Rosca de 1/4"	Rosca de 1/2"	Rosca de 1"
Caudal	500 l/min	1.250 l/min	2.250 l/min
Protector de Vasos	No Disponible		
Material del Vaso	Policarbonato		
Filtro	50 Micrones		
Temperatura de Trabajo	5 a 60°C		
Capacidad del Filtro	25 cm3	75 cm3	200 cm3
Capacidad del Lubricador	40 cm3	120 cm3	300 cm3



Modelo/Símbolo	A	B	C	D	E	F	G	Z	V	N	M
70.600 - FRLC 1/4"	77,5	171	40	80	62	20	196	M30 X 1,5	G 1/4"	40	70
70.601 - FRLC 1/2"	120	252	60	120	95	30	292	M50 X 1,5	G 1/4"	50	95
70.602 - FRLC 1"	153	296	76	155	110	40	356	M67 X 1,5	G 1/4"	63	120



Dineu S.A.

9 de Julio 1572 Ciudadela, Buenos Aires, Argentina

CP: 1702

Tel/Fax: (011) 5648-7272

Tel: (011) 5648-7373

ventas@dineu.com.ar

www.dineu.com.ar

Volver

DiNeu

71.005 – FRA 3/4"

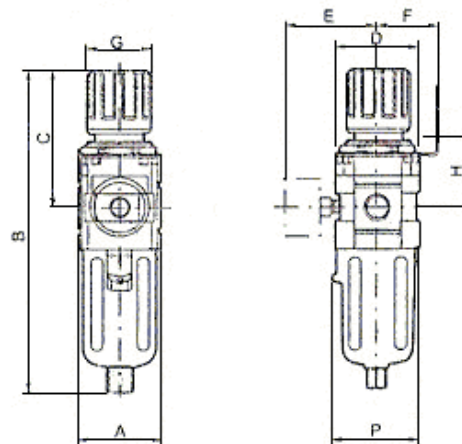
71.006 – FRA 1"

71.601 – FR1A 1/4"

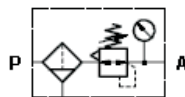


Filtro regulador, purga manual y manómetro

Modelo	71.601 - FR1A 1/4"	71.005 - FRA 3/4"	71.006 - FRA 1"
Rango de Presión	0,5 a 8,5 bar		
Presión Máxima de Trabajo	10 bar		
Presión Máxima	15 bar		
Conexión	Rosca de 1/4"	Rosca de 3/4"	Rosca de 1"
Caudal	2.000 l/min	4.000 l/min	5.500 l/min
Protector de Vasos	Disponible		
Material del Vaso	Policarbonato		
Filtro	25 Micrones		



Modelo/Símbolo	A	B	C	D	E	F	G	H	P
71.601 - FR1A 1/4"	53	211	92,5	53	55	39	40	31	56
71.005 - FRA 3/4"	75	267	114	70	67	50	49	40	73
71.006 - FRA 1"	90	338	116	90	72	69,8	49	50	90



Dineu S.A.

9 de Julio 1572 Ciudadela, Buenos Aires, Argentina

CP: 1702

Tel/Fax: (011) 5648-7272

Tel: (011) 5648-7373

ventas@dineu.com.ar

www.dineu.com.ar



DiNeu

71.200 – FRA 1/4"

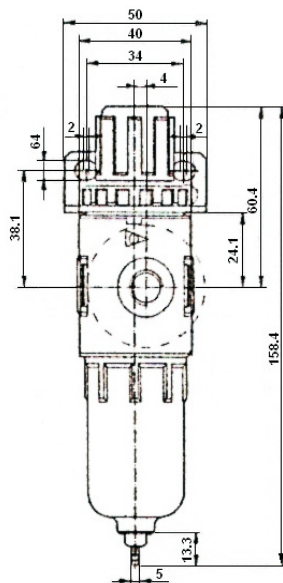
71.201 – FRB 1/4"

71.202 – FRB 1/2"

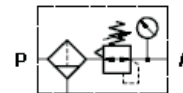
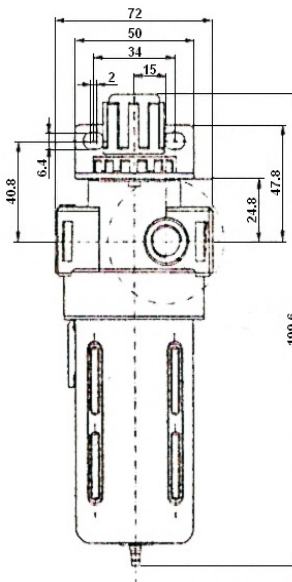
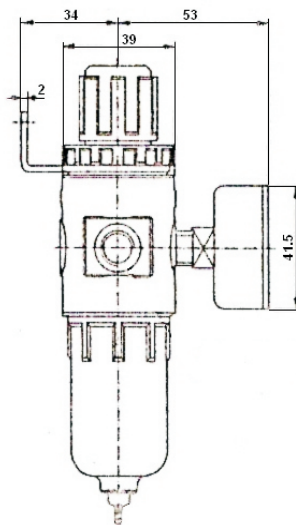
Filtro regulador, purga manual y manómetro



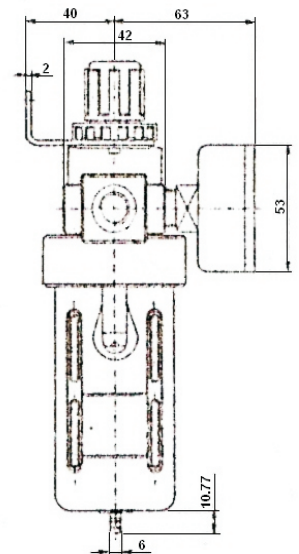
Modelo	71.200 - FRA 1/4"	71.201 - FRB 1/4"	71.202 - FRB 1/2"
Rango de Presión	0,5 a 8,5 bar		
Presión Máxima de Trabajo	9,5 bar		
Presión Máxima	15 bar		
Conexión	Rosca de 1/4"	Rosca de 1/4"	Rosca de 1/2"
Caudal	1.100 l/min	1.400 l/min	3.000 l/min
Protector de Vasos	No Disponible	Disponible	
Material del Vaso	Policarbonato		
Filtro	40 Micrones		
Temperatura de Trabajo	5 a 60°C		
Capacidad del Filtro	15 cm ³	60 cm ³	
Capacidad del Lubricador	25 cm ³	90 cm ³	



71.200 – FRA 1/4"



71.201 – FRB 1/4"



71.202 – FRB 1/2"

Dineu S.A.

9 de Julio 1572 Ciudadela, Buenos Aires, Argentina

CP: 1702

Tel/Fax: (011) 5648-7272

Tel: (011) 5648-7373

ventas@dineu.com.ar

www.dineu.com.ar

Volver

DiNeu

71.400 – FRC 1/4"

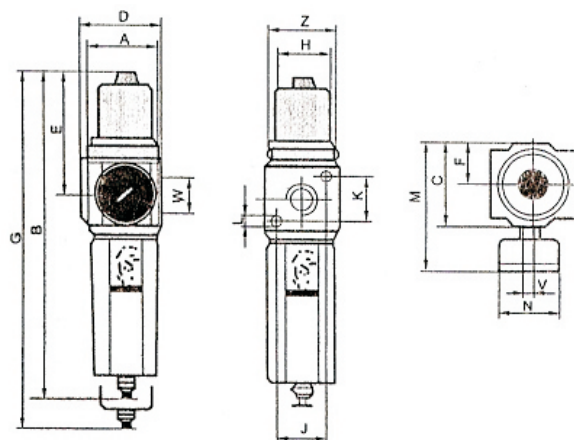
71.401 – FRC 1/2"

71.402 – FRC 1"

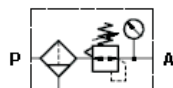
Filtro regulador, purga manual y manómetro



Modelo	71.400 - FRC 1/4"	71.401 - FRC 1/2"	71.402 - FRC 1"
Rango de Presión	0,5 a 10 bar		
Presión Máxima de Trabajo	16 bar		
Conexión	Rosca de 1/4"	Rosca de 1/2"	Rosca de 1"
Caudal	500 l/min	1.250 l/min	2.250 l/min
Protector de Vasos	No Disponible		
Material del Vaso	Policarbonato		
Filtro	50 Micrones		
Temperatura de Trabajo	5 a 60°C		
Capacidad del Filtro	25 cm3	75 cm3	200 cm3



Modelo/Símbolo	A	B	C	D	E	F	G	J	K	L	Z	H	V	N	M
71.400 - FRC 1/4"	40	172	40	40	62	20	192	20	20	M4	M30 X 1,5	28	G 1/4"	40	70
71.401 - FRC 1/2"	60	252	60	60	95	30	292	35	35	M5	M50 X 1,5	45	G 1/4"	50	95
71.402 - FRC 1"	80	300	80	80	110	40	350	48	48	M6	M67 X 1,5	65	G 1/4"	63	120



Dineu S.A.

9 de Julio 1572 Ciudadela, Buenos Aires, Argentina

CP: 1702

Tel/Fax: (011) 5648-7272

Tel: (011) 5648-7373

ventas@dineu.com.ar

www.dineu.com.ar

Volver

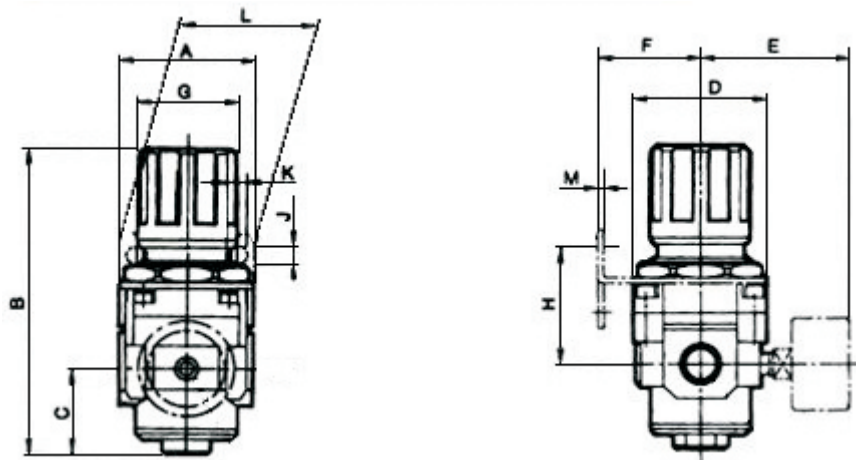
DiNeu

71.801 – RA 1/8"

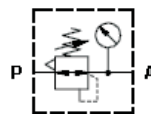
Regulador y manómetro



Modelo	71.801 - RA 1/8"
Fluido	Aire Comprimido
Rango de Presión	0,5 a 8,5 bar
Presión Máxima de Trabajo	15 bar
Conexión	Rosca de 1/8"
Caudal	550 l/min
Temperatura de Trabajo	5 a 60°C



Modelo/Símbolo	A	B	C	D	E	F	G	H	J	K	L	M
71.801 - RA 1/8"	40	93	17	40	56,8	30	31	44	5,4	15,4	55	2,3



Dineu S.A.
9 de Julio 1572 Ciudadela, Buenos Aires, Argentina
CP: 1702
Tel/Fax: (011) 5648-7272
Tel: (011) 5648-7373
ventas@dineu.com.ar
www.dineu.com.ar



DiNeu

73.000 – FA 1/4"

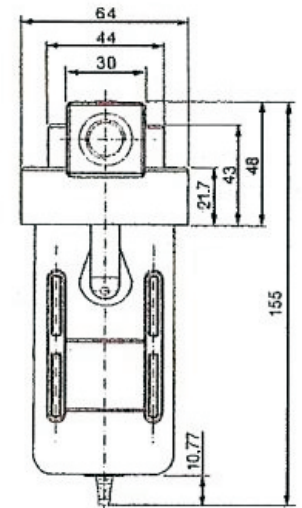
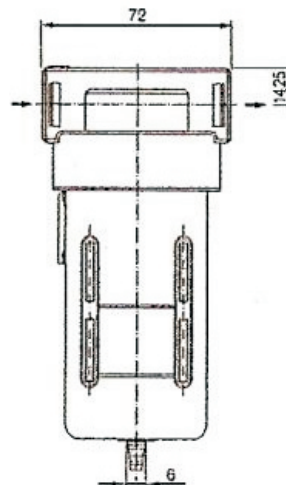
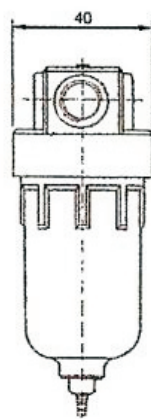
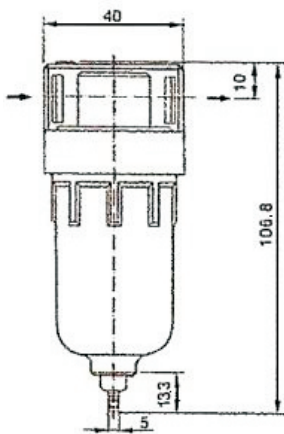
73.001 – FB 1/4"

73.002 – FB 1/2"

Filtro y purga manual



Modelo	73.000 - FA 1/4"	73.001 - FB 1/4"	73.002 - FB 1/2"
Fluido	Aire Comprimido		
Rango de Presión	0,5 a 8,5 bar		
Presión Máxima de Trabajo	15 bar		
Conexión	Rosca de 1/4"	Rosca de 1/4"	Rosca de 1/2"
Caudal	1.100 l/min	1.400 l/min	3.000 l/min
Protector de Vaso	No Disponible	Disponible	
Material del Vaso	Policarbonato		
Filtro	40 Micrones		
Capacidad del Vaso	15 cm3	60 cm3	
Temperatura de Trabajo	5 a 60°C		



73.000 – FA 1/4"



73.001 – FB 1/4"

73.002 – FB 1/2"

Dineu S.A.
9 de Julio 1572 Ciudadela, Buenos Aires, Argentina
CP: 1702
Tel/Fax: (011) 5648-7272
Tel: (011) 5648-7373
ventas@dineu.com.ar
www.dineu.com.ar



DiNeu

73.200 – FC 1/4"

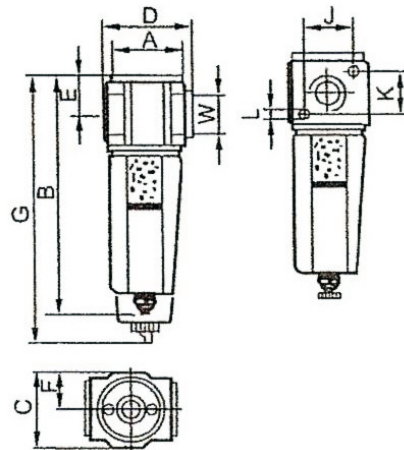
73.201 – FC 1/2"

73.202 – FC 1"



Filtro y purga manual

Modelo	73.200 - FC 1/4"	73.201 - FC 1/2"	73.202 - FC 1"
Fluido	Aire Comprimido		
Rango de Presión	0,5 a 8,5 bar		
Presión Máxima de Trabajo	15 bar		
Conexión	Rosca de 1/4"	Rosca de 1/2"	Rosca de 1"
Caudal	500 l/min	1.250 l/min	3.000 l/min
Protector de Vaso	No Disponible		
Material del Vaso	Policarbonato		
Filtro	50 Micrones		
Capacidad del Vaso	25 cm3	75 cm3	200 cm3
Temperatura de Trabajo	5 a 60°C		



Modelo/Símbolo	A	B	C	D	E	F	G	J	K	L
73.200 - FC 1/4"	38	133	40	40	20	20	160	20	20	4,8
73.201 - FC 1/2"	58	183	60	60	30	30	227	35	35	5,7
73.002 - FB 1/2"	74	238	78	78	40	40	290	48	48	7



Dineu S.A.

9 de Julio 1572 Ciudadela, Buenos Aires, Argentina

CP: 1702

Tel/Fax: (011) 5648-7272

Tel: (011) 5648-7373

ventas@dineu.com.ar

www.dineu.com.ar



DiNeu

73.400 – F 1/4"

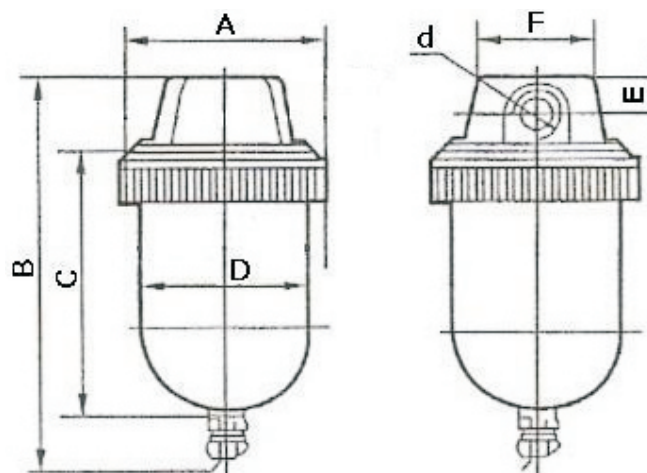
73.401 –F 1/2"

73.403 –F 1"



Filtro y purga manual

Modelo	73.400 - F 1/4"	73.401 - F 1/2"	73.403 - F 1"
Fluido	Aire Comprimido		
Rango de Presión	0,5 a 6,3 bar		
Presión Máxima de Trabajo	10 bar		
Conexión	Rosca de 1/4"	Rosca de 1/2"	Rosca de 1"
Caudal	1.100 l/min	2.340 l/min	5.200 l/min
Protector de Vaso	No Disponible		
Material del Vaso	Policarbonato		
Filtro	50 Micrones		
Temperatura de Trabajo	5 a 60°C		



Modelo/Símbolo	A	B	C	d	D	E	F
73.400 - F 1/4"	87	147	114	1/4"	66	15	55
73.401 - F 1/2"	87	147	114	1/2"	66	15	55
73.403 - F 1"	114	202	145	1"	86	23	65



Dineu S.A.

9 de Julio 1572 Ciudadela, Buenos Aires, Argentina

CP: 1702

Tel/Fax: (011) 5648-7272

Tel: (011) 5648-7373

ventas@dineu.com.ar

www.dineu.com.ar



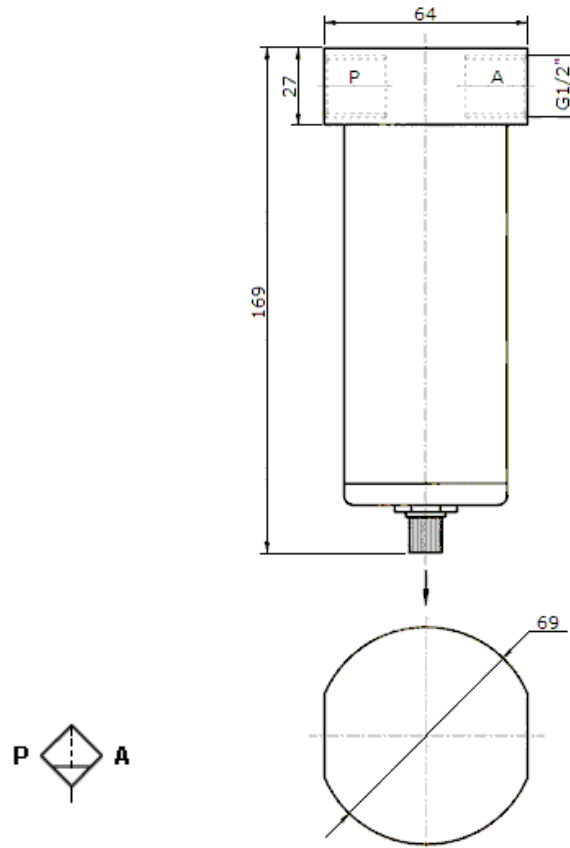
DiNeu

73.404 – F40 1/2"

Filtro para alta presión



Modelo	73.404 - F40 1/2"
Fluido	Aire Comprimido
Rango de Presión	1 a 24 bar
Presión Máxima de Trabajo	40 bar
Conexión	Rosca de 1/2"
Caudal a 6 bar	1.100 l/min
Cuerpo y Vaso	Acero
Filtro	50 Micrones
Temperatura de Trabajo	5 a 80°C



Dineu S.A.
9 de Julio 1572 Ciudadela, Buenos Aires, Argentina
CP: 1702
Tel/Fax: (011) 5648-7272
Tel: (011) 5648-7373
ventas@dineu.com.ar
www.dineu.com.ar



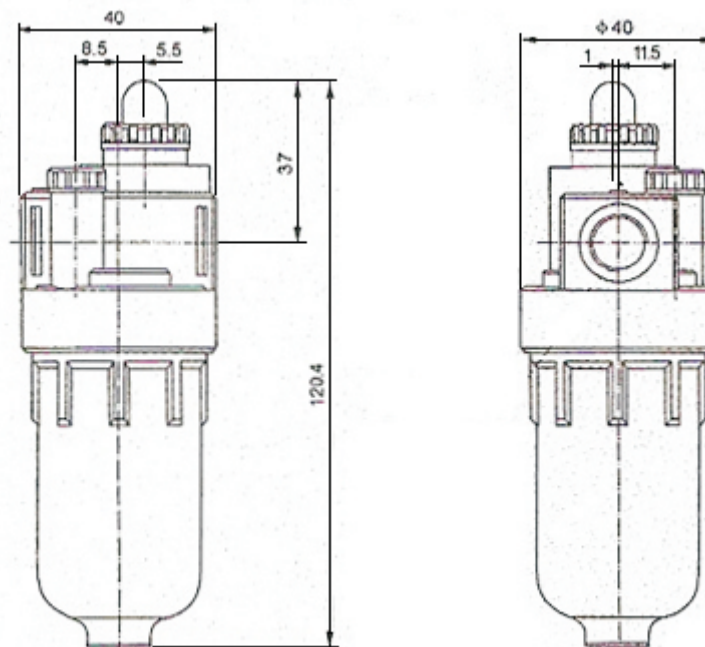
DiNeu

73.480 – LA 1/4"

Lubricador 1/4"



Modelo	73.480 - LA 1/4"
Fluido	Aire Comprimido Filtrado
Presión Máxima de Trabajo	15 bar
Conexión	Rosca de 1/4"
Capacidad de Aceite	25 cc
Temperatura de Trabajo	5 a 60°C



Dineu S.A.
9 de Julio 1572 Ciudadela, Buenos Aires, Argentina
CP: 1702
Tel/Fax: (011) 5648-7272
Tel: (011) 5648-7373
ventas@dineu.com.ar
www.dineu.com.ar



DiNeu

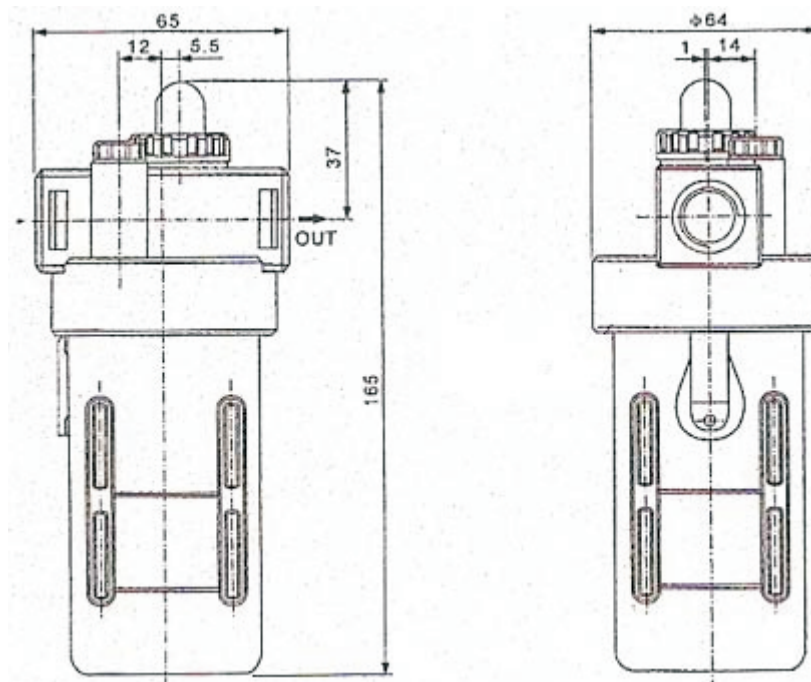
73.500 – LB 1/4"

73.501 – LB 1/2"

Lubricador



Modelo	73.500 - LB 1/4"	73.501 - LB 1/2"
Fluido	Aire Comprimido Filtrado	
Presión Máxima de Trabajo	15 bar	
Conexión	Rosca de 1/4"	Rosca de 1/2"
Capacidad de Aceite	90 cc	
Temperatura de Trabajo	5 a 60°C	



Dineu S.A.
9 de Julio 1572 Ciudadela, Buenos Aires, Argentina
CP: 1702
Tel/Fax: (011) 5648-7272
Tel: (011) 5648-7373
ventas@dineu.com.ar
www.dineu.com.ar



DiNeu

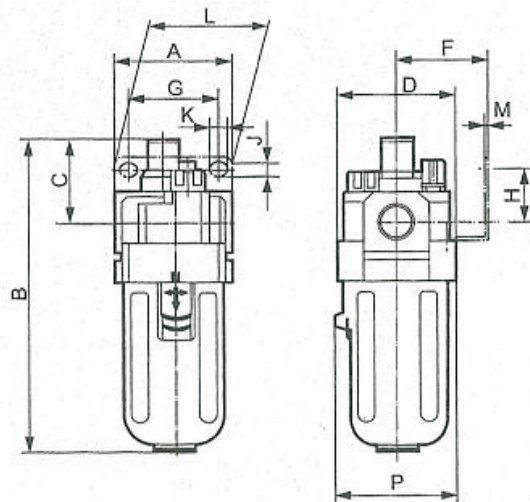
73.530 – LA 3/4"

73.531 – LA 1"

Lubricador



Modelo	73.530 - LA 3/4"	73.531 - LB 1"
Fluido	Aire Comprimido Filtrado	
Presión Máxima de Trabajo	15 bar	
Conexión	Rosca de 3/4"	Rosca de 1"
Capacidad de Aceite	130 cc	
Temperatura de Trabajo	5 a 60°C	
Caudal Mínimo L/min	50	190



Modelo/Símbolo	A	B	C	D	F	G	H	J	K	L	M	P
73.530 - LA 3/4"	75	177	39	70	50	54	25	8.5	10.5	70	2.3	73
73.531 - LA 1"	90	254	45	90	66.5	66	35	11	13	90	3.2	90



Dineu S.A.
9 de Julio 1572 Ciudadela, Buenos Aires, Argentina
CP: 1702
Tel/Fax: (011) 5648-7272
Tel: (011) 5648-7373
ventas@dineu.com.ar
www.dineu.com.ar



DiNeu

73.550 – LC 1/4"

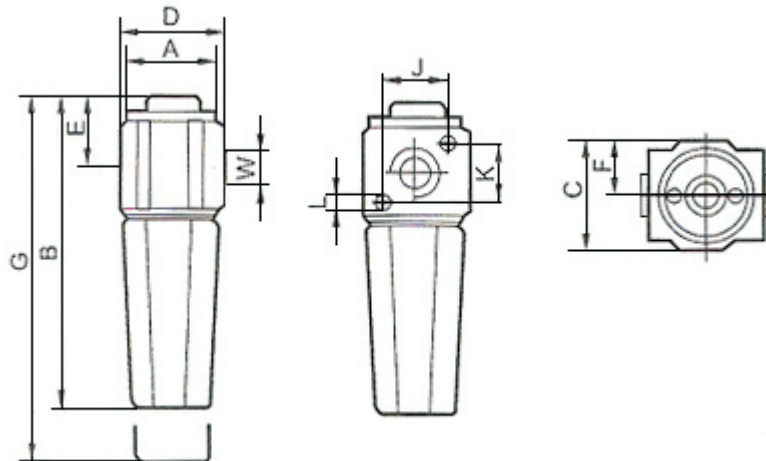
73.551 – LC 1/2"

73.552 – LC 1"



Lubricador

Modelo	73.550 - LC 1/4"	73.551 - LC 1/2"	73.552 - LC 1"
Fluido	Aire Comprimido Filtrado		
Presión Máxima de Trabajo	16 bar		
Conexión	Rosca de 1/4"	Rosca de 1/2"	Rosca de 1"
Capacidad de Aceite	40 cc	120 cc	300 cc
Temperatura de Trabajo	5 a 60°C		



Modelo/Símbolo	A	B	C	D	E	F	G	J	K	L
73.550 - LC 1/4"	38	130	40	40	30	20	155	20	20	4.8
73.551 - LC 1/2"	58	180	60	60	42	30	220	35	35	5.7
73.552 - LC 1"	74	235	77	77	55	40	290	48	48	7



Dineu S.A.

9 de Julio 1572 Ciudadela, Buenos Aires, Argentina

CP: 1702

Tel/Fax: (011) 5648-7272

Tel: (011) 5648-7373

ventas@dineu.com.ar

www.dineu.com.ar



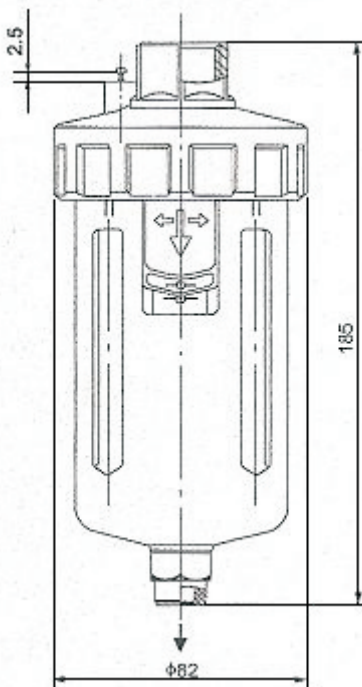
DiNeu

73.600 – PA 1/2"

Purga automática 1/2"



Modelo	73.600 - PA 1/2"
Fluido	Condensado del Aire Comprimido
Presión Máxima	15 bar
Presión de Trabajo	1,5 a 10 bar
Conexión	Rosca de 1/2"
Temperatura de Trabajo	5 a 60°C



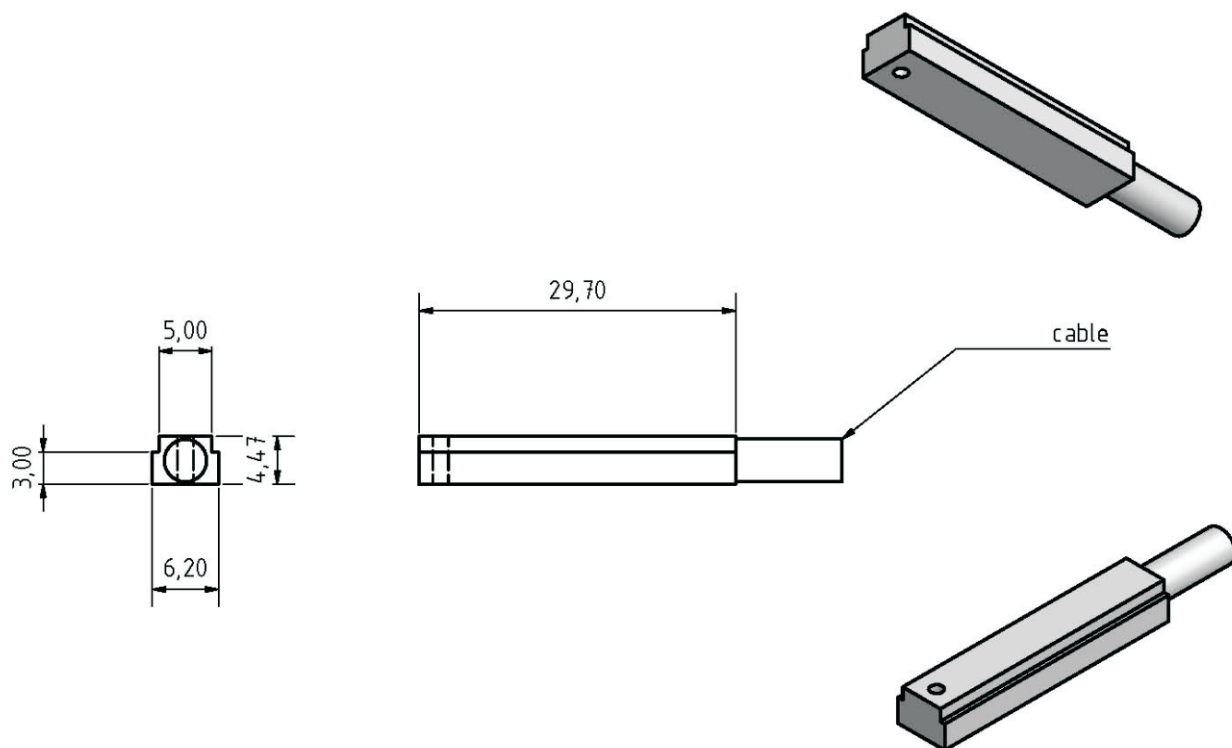
Dineu S.A.
9 de Julio 1572 Ciudadela, Buenos Aires, Argentina
CP: 1702
Tel/Fax: (011) 5648-7272
Tel: (011) 5648-7373
ventas@dineu.com.ar
www.dineu.com.ar



DiNeu

99.300 – SCNL

Modelo	99.300 - SCNL
Tipo	Reed Switch - NA (Normal Abierto)
Alimentación	5 a 250 V CA/CC
Cantidad de conductores	2 (Marrón y Azul)
Longitud del cable	2 m
Led	SI (Enciende cuando conmuta)
Corriente de carga	50 mA
Caída de tensión	Menor a 2V
Conexión de carga	Sobre cable marrón (+)
Temperatura de trabajo	-10 ° C + 60 ° C
Grado de protección	Ip67



Dineu S.A.
9 de Julio 1572 Ciudadela, Buenos Aires, Argentina
CP: 1702
Tel/Fax: (011) 5648-7272
Tel: (011) 5648-7373
ventas@dineu.com.ar
www.dineu.com.ar

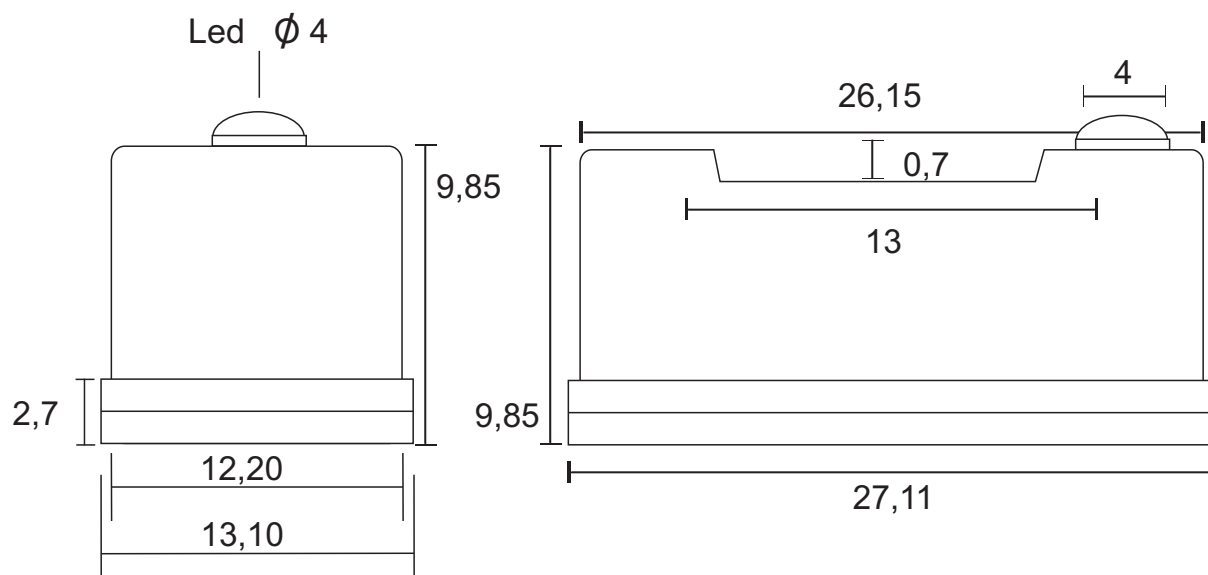


DiNeu

99.335 – SSELF

Sensor de proximidad para cilindros CE led frontal

Modelo	99.300 - SCNL
Tipo	Reed Switch - NA (Normal Abierto)
Alimentación	5 a 250 V CA/CC
Cantidad de conductores	2 (Marrón y Azul)
Longitud del cable	2 m
Led	SI (Enciende cuando conmuta)
Corriente de carga	50 mA
Caída de tensión	Menor a 2V
Conexión de carga	Sobre cable marrón (+)
Temperatura de trabajo	-10 ° C + 60 ° C
Grado de protección	Ip67



Dineu S.A.

9 de Julio 1572 Ciudadela, Buenos Aires, Argentina

CP: 1702

Tel/Fax: (011) 5648-7272

Tel: (011) 5648-7373

ventas@dineu.com.ar

www.dineu.com.ar

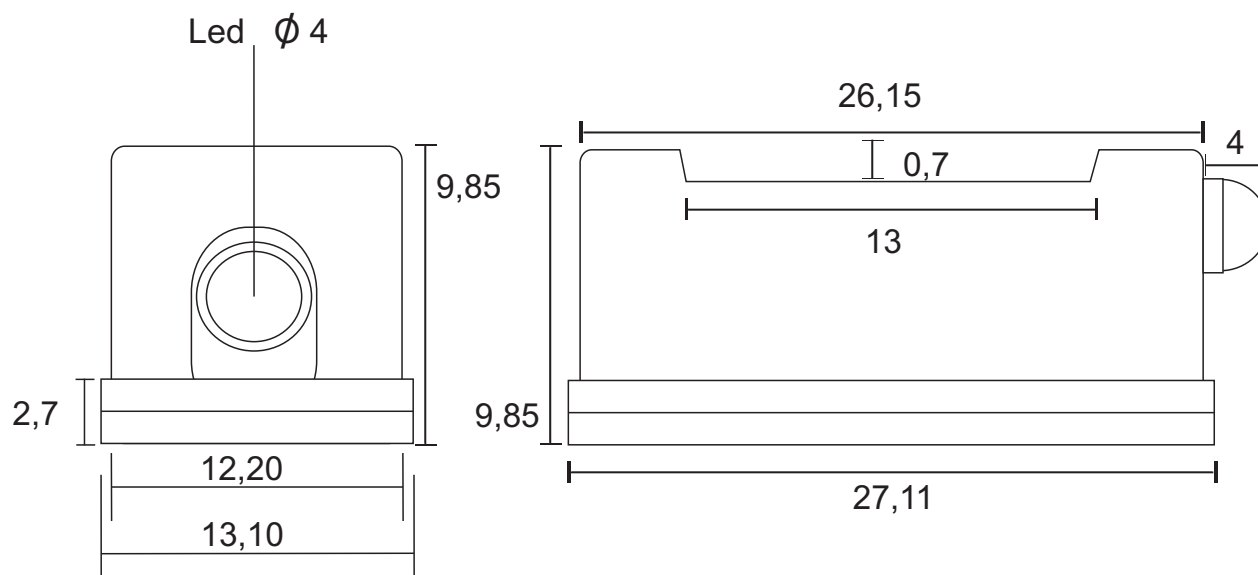
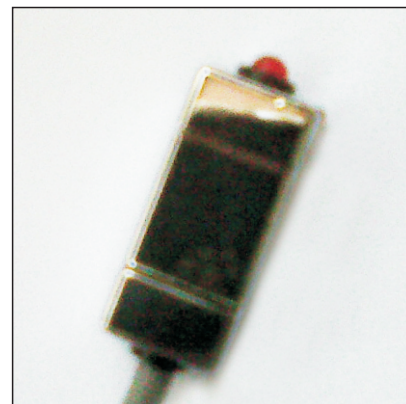
Volver

DiNeu

99.340 – SCELL

Sensor de proximidad para cilindros CE led lateral

Modelo	99.300 - SCNL
Tipo	Reed Switch - NA (Normal Abierto)
Alimentación	5 a 250 V CA/CC
Cantidad de conductores	2 (Marrón y Azul)
Longitud del cable	2 m
Led	SI (Enciende cuando conmuta)
Corriente de carga	50 mA
Caída de tensión	Menor a 2V
Conexión de carga	Sobre cable marrón (+)
Temperatura de trabajo	-10 ° C + 60 ° C
Grado de protección	Ip67



Dineu S.A.

9 de Julio 1572 Ciudadela, Buenos Aires, Argentina

CP: 1702

Tel/Fax: (011) 5648-7272

Tel: (011) 5648-7373

ventas@dineu.com.ar

www.dineu.com.ar



DiNeu

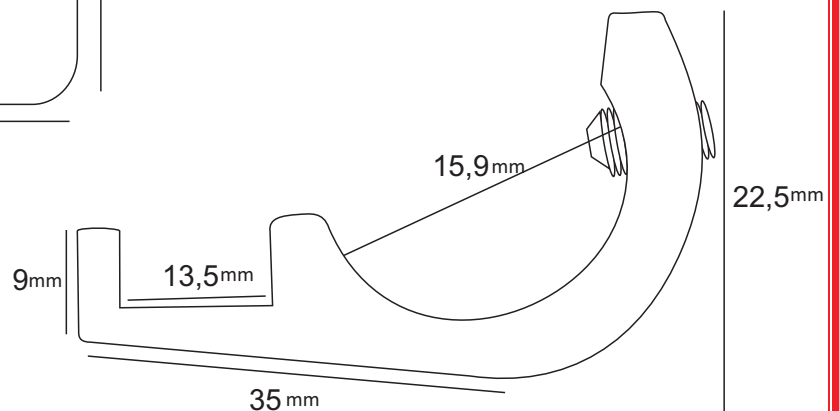
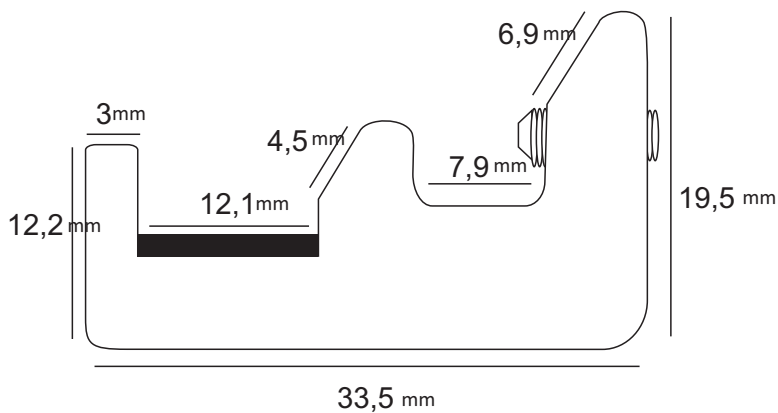
99.353 – FSCE63-15

99.353 – FSCE80-16

Fijación para cilindro CE sensor SCELf y SCELL diam.63 mm

Fijación para cilindro CE sensor SCELf y SCELL diam.80 mm

Modelo	99.300 - SCNL
Tipo	Reed Switch - NA (Normal Abierto)
Alimentación	5 a 250 V CA/CC
Cantidad de conductores	2 (Marrón y Azul)
Longitud del cable	2 m
Led	SI (Enciende cuando conmuta)
Corriente de carga	50 mA
Caída de tensión	Menor a 2V
Conexión de carga	Sobre cable marrón (+)
Temperatura de trabajo	-10 ° C + 60 ° C
Grado de protección	Ip67



Dineu S.A.

9 de Julio 1572 Ciudadela, Buenos Aires, Argentina

CP: 1702

Tel/Fax: (011) 5648-7272

Tel: (011) 5648-7373

ventas@dineu.com.ar

www.dineu.com.ar

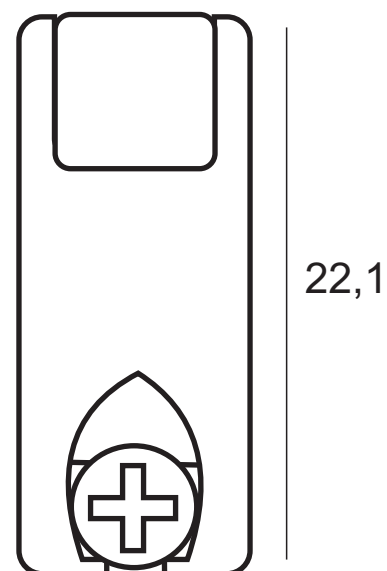
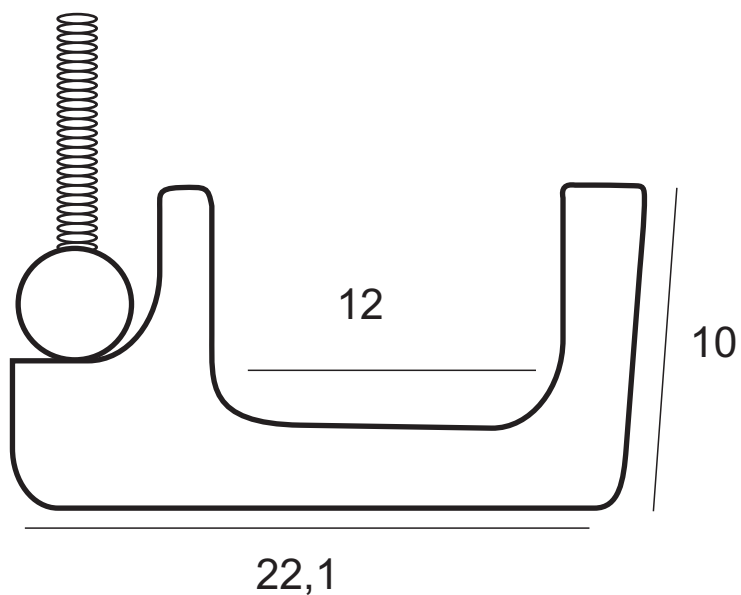


DiNeu

99.365 – FCAI

Fijación para cilindro CA y CI sensor SCELf y SCELL

Modelo	99.300 - SCNL
Tipo	Reed Switch - NA (Normal Abierto)
Alimentación	5 a 250 V CA/CC
Cantidad de conductores	2 (Marrón y Azul)
Longitud del cable	2 m
Led	SI (Enciende cuando conmuta)
Corriente de carga	50 mA
Caída de tensión	Menor a 2V
Conexión de carga	Sobre cable marrón (+)
Temperatura de trabajo	-10 ° C + 60 ° C
Grado de protección	Ip67



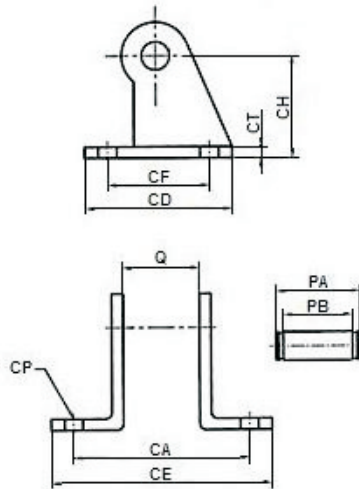
Dineu S.A.
9 de Julio 1572 Ciudadela, Buenos Aires, Argentina
CP: 1702
Tel/Fax: (011) 5648-7272
Tel: (011) 5648-7373
ventas@dineu.com.ar
www.dineu.com.ar



DiNeu

100.XXX – P XX

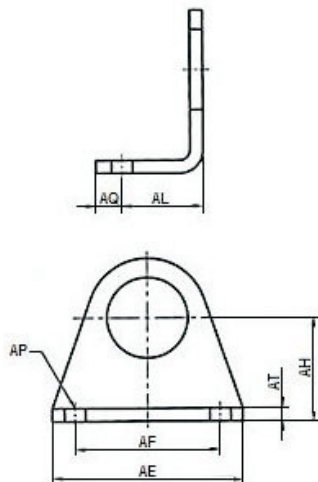
Fijación pivotante



Código	Ø Cilindro	CA	CD	CE	CF	CH	CT	Q	CP	PA	PB
100.016	16	44	36	56	24	25	3	12	5,5	21	17
100.020	20	54	48	67	32	32	3	16	6,5	27	22,5
100.025	25	54	48	67	32	32	3	16	6,5	27	22,5
100.032	32	41	52	67	36	36	3	16	6,5	30	24,5
100.040	40	52	56	67	40	40	3	20	6,5	34	28,5

101.XXX – FP XX

Fijación por pie



Código	Ø Cilindro	AE	AF	AH	AL	AP	AQ	AT
101.016	16	44	32	20	13	5,5	6	3
101.020	20	54	40	25	15	6,5	8	3
101.025	25	54	40	25	15	6,5	8	3
101.032	32	59	45	32	25	6,5	8	3
101.040	40	64	50	36	25	6,5	8	3

Dineu S.A.

9 de Julio 1572 Ciudadela, Buenos Aires, Argentina

CP: 1702

Tel/Fax: (011) 5648-7272

Tel: (011) 5648-7373

ventas@dineu.com.ar

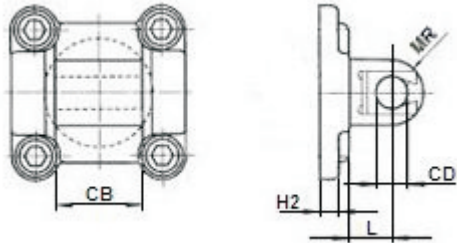
www.dineu.com.ar



DiNeu

103.XXX.5 – PM XXX.5

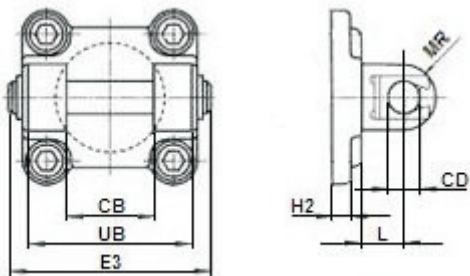
Fijación pivotante macho



Código	Ø Cilindro	CB	CD	H2	L	MR
103.032.5	32	26	10	6	13	10
103.040.5	40	28	12	6	16	12
103.050.5	50	32	12	7	16	12
103.063.5	63	40	16	7	21	16
103.080.5	80	50	16	10,5	22	16
103.100.5	100	60	20	10,5	27	20

104.XXX.5 – PH XXX.5

Fijación pivotante hembra



Código	Ø Cilindro	CB	CD	E3	H2	L	MR	UB
104.032.5	32	26	10	55	6	13	10	45
104.040.5	40	28	12	63	6	16	12	52
104.050.5	50	32	12	71	7	16	12	60
104.063.5	63	40	16	83	7	21	16	70
104.080.5	80	50	16	103	10,5	22	16	90
104.100.5	100	60	20	127	10,5	27	20	110

Dineu S.A.

9 de Julio 1572 Ciudadela, Buenos Aires, Argentina

CP: 1702

Tel/Fax: (011) 5648-7272

Tel: (011) 5648-7373

ventas@dineu.com.ar

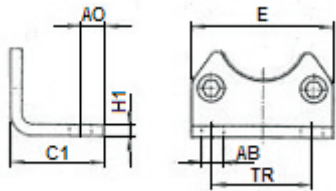
www.dineu.com.ar



DiNeu

105.XXX.5 – PP XXX.5

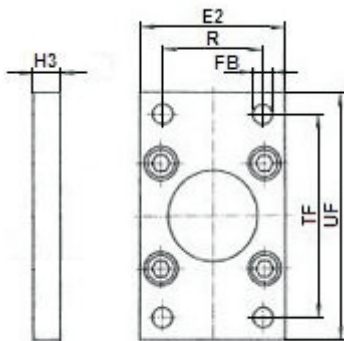
Fijación por pie



Código	Ø Cilindro	AB	AO	C1	E	H1	TR
105.032.5	32	7	6,5	30,5	45	5	32
105.040.5	40	10	9	37	54	5	36
105.050.5	50	10	10,5	41,5	64	6	45
105.063.5	63	10	12,5	44,5	75	6	50
105.080.5	80	12	15	56	93	6	63
105.100.5	100	14,5	17,5	58,5	110	6	75

106.XXX.5 – B XXX.5

Fijación por brida



Código	Ø Cilindro	E2	FB	H3	R	TF	UF
106.032.5	32	50	7	10	32	64	80
106.040.5	40	55	9	10	36	72	90
106.050.5	50	65	9	12	45	90	110
106.063.5	63	75	9	12	50	100	125
106.080.5	80	100	12	16	63	126	154
106.100.5	100	120	14	16	75	150	186

Dineu S.A.

9 de Julio 1572 Ciudadela, Buenos Aires, Argentina

CP: 1702

Tel/Fax: (011) 5648-7272

Tel: (011) 5648-7373

ventas@dineu.com.ar

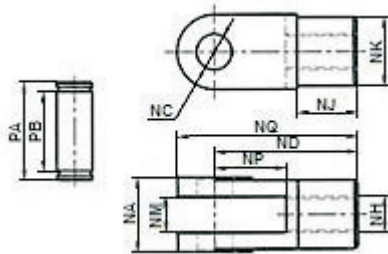
www.dineu.com.ar

Volver

DiNeu

107.XXX – H MXX

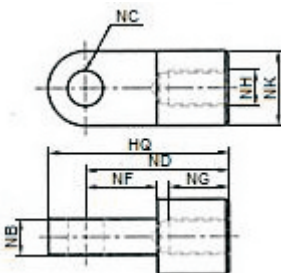
Horquilla hembra



Código	Rosca	NA	NC	NH	NK	NM	NP	PA	PB
107.006	M6	12	6	M6	11,5	6	10	17	12
107.008	M8	16	8	M8	14	8	17	19	16
107.010	M10	20	10	M10 x 1,25	18	11	21	25	20
107.012	M12	25,4	12	M12 x 1,25	23	12	24	32,8	26,5
107.016	M16	32	16	M16 x 1,25	30	16	32	39,3	33

108.XXX – M MXX

Horquilla macho



Código	Rosca	NB	NC	ND	NF	NG	NH	NK	HQ
108.006	M6	6	6	24	8,5	10	M6	11,5	30
108.008	M8	8	8	32	11	15	M8	14	40
108.010	M10	10	10	40	15	20	M10 x 1,25	18	51

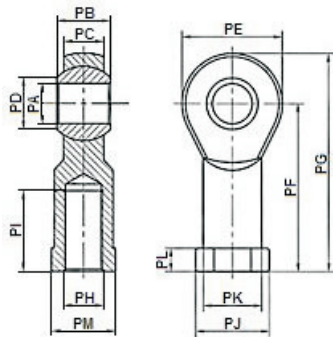
Dineu S.A.
9 de Julio 1572 Ciudadela, Buenos Aires, Argentina
CP: 1702
Tel/Fax: (011) 5648-7272
Tel: (011) 5648-7373
ventas@dineu.com.ar
www.dineu.com.ar



DiNeu

109.XXX – HR MXX

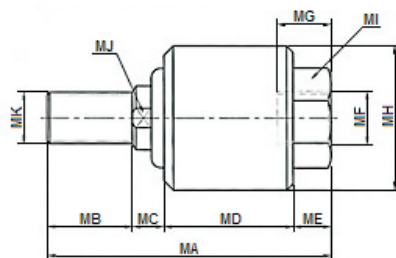
Horquilla rotulada



Código	Rosca	PA	PB	PC	PD	PE	PF	PH	PI	PJ	PK	PL	PM
109.010	M10	10	14	11	12,9	26	43	M10 x 1,25	21	19	15	6,5	17
109.012	M12	12	16	12	15,4	30	50	M12 x 1,25	24	22	17,5	6,5	19
109.016	M16	16	21	15	19,3	38	64	M16 x 1,5	33	27	22	8	22
109.020	M20	20	25	18	24,3	46	77	M20 x 1,5	40	34	27,5	10	32

110.XXX – R MXX

Rótula



Código	Rosca	MA	MB	MC	MD	ME	MF	MG	MH	MI	MJ	MK
110.010	M10	58	22	7	21	8	M10 x 1,25	12	26	17	10	M10 x 1,25
110.012	M12	58	22	8	21	7	M12 x 1,25	12	28	19	12	M12 x 1,25
110.016	M16	90	27	10	41	12	M16 x 1,5	14	45	27	15	M16 x 1,5
110.020	M20	102	29	13	46	14	M20 x 1,5	18	53	33	22	M20 x 1,5

Dineu S.A.

9 de Julio 1572 Ciudadela, Buenos Aires, Argentina

CP: 1702

Tel/Fax: (011) 5648-7272

Tel: (011) 5648-7373

ventas@dineu.com.ar

www.dineu.com.ar



DiNeu

- 112.XXX – CI 12 - XXX
- 116.XXX – CI 16 - XXX
- 120.XXX – CI 20 - XXX
- 125.XXX – CI 25 - XXX
- 132.XXX – CI 32 - XXX
- 140.XXX – CI 40 - XXX

Amortiguación regulable = R

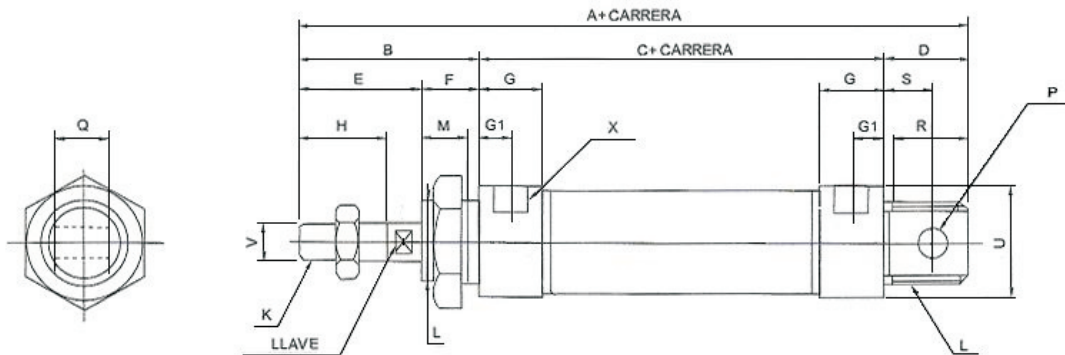
Anillo magnético = M



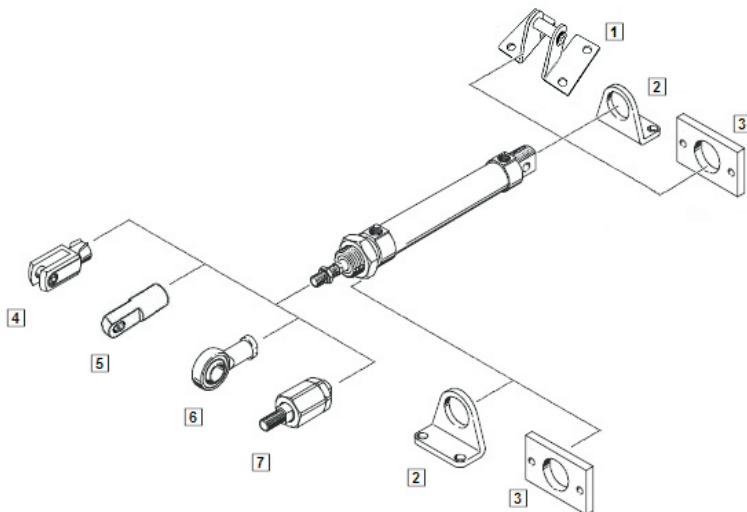
Cilindro neumático de acero inoxidable

Doble efecto

CI - Códigos	112.xxx	116.xxx	120.xxx	125.xxx	132.xxx	140.xxx
Ø Cilindro	Ø 12 mm	Ø 16 mm	Ø 20 mm	Ø 25 mm	Ø 32 mm	Ø 40 mm
Tipo	Doble efecto					
Fluido	Aire Comprimido 40 µ					
Rango de Presión	1 a 8 bar					
Presión Máxima de Trabajo	9,5 bar					
Conexión	Rosca M5			Rosca de 1/8"		
Amortiguación	Fija o regulable externamente					
Rosca del Vástago	M6 x 1	M8 x 1,25	M10 x 1,25	M12 x 1,25		
Camisa	Acero Inoxidable					
Montajes	FB (Fijación por brida), FPP (Fijación por pies) y FPT (Fijación pivotante trasera)					
Detector	Con o sin detector magnético para sensores					
Temperatura de Trabajo	0 a 60°C					



Ø Cilindro	A	B	C	D	E	F	G	G1	H	K	L	M	P	Q	R	S	U	V	LLAVE	X
12	104	38	50	13	21	16	10	5	16	M6 x 1	M16 x 1,5	8	6	10	12	9	19	6	5	M5
16	114	38	60	16	22	16	10	5	16	M6 x 1	M16 x 1,5	8	6	12	15	9	21	6	5	M5
20	137	40	76	21	28	12	16	8	20	M8 x 1,25	M22 x 1,5	10	8	16	19	12	27	8	6	G 1/8"
25	141	44	76	21	30	14	16	8	22	M10 x 1,25	M22 x 1,5	12	8	16	19	12	30	10	8	G 1/8"
32	147	44	76	27	30	14	16	8	22	M10 x 1,25	M24 x 2	12	10	16	25	15	35	12	10	G 1/8"
40	149	46	76	27	32	14	16	8	24	M12 x 1,25	M30 x 2	12	12	20	25	15	42	16	14	G 1/8"



DiNeu

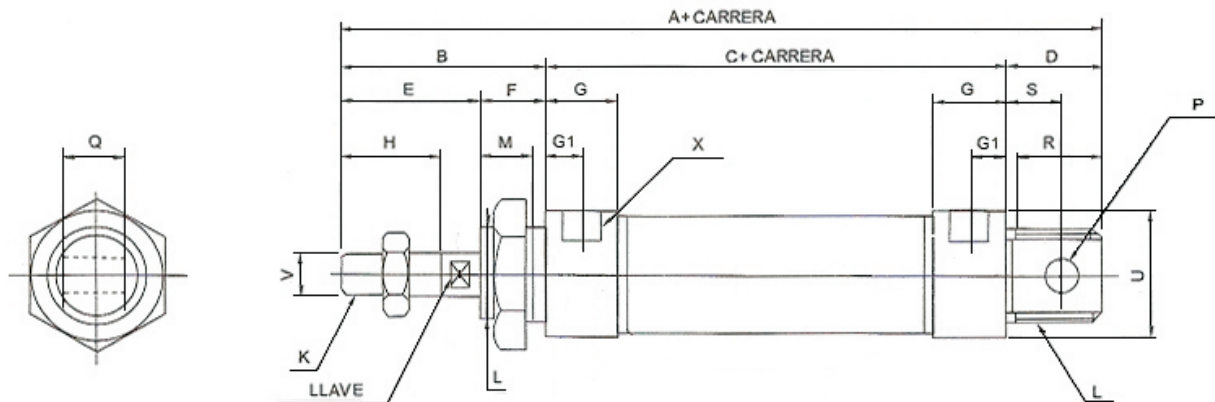
116.050 – CI 16 - 50 M

116.100 – CI 16 - 100 M

Cilindro neumático de acero inoxidable

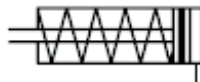


Cilindro CI	Ø 16 mm	Ø 20 mm	Ø 25 mm	Ø 32 mm	Ø 40 mm
Tipo	Simple y doble efecto				
Fluido	Aire Comprimido 40 µ				
Rango de Presión	1 a 8 bar				
Presión Máxima de Trabajo	9,5 bar				
Conexión	Rosca M5	Rosca de 1/8"			
Amortiguación	Fija o regulable externamente				
Rosca del Vástago	M6 x 1	M8 x 1,25	M10 x 1,25		M12 x 1,25
Camisa	Acero Inoxidable				
Montajes	FB (Fijación por brida), FPP (Fijación por pies) y FPT (Fijación pivotante trasera)				
Detector	Con o sin detector magnético para sensores				
Temperatura de Trabajo	0 a 60°C				

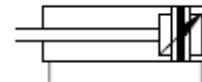


Ø Cilindro	A	B	C	D	E	F	G	G1	H	K	L	M	P	Q	R	S	U	V	LLAVE	X
16	114	38	60	16	22	16	10	5	16	M6 x 1	M16 x 1,5	14	6	12	15	9	23	6	5	M5
20	137	40	76	21	28	12	16	8	20	M8 x 1,25	M22 x 1,5	10	8	16	19	12	27	8	6	G 1/8"
25	141	44	76	21	30	14	16	8	22	M10 x 1,25	M22 x 1,5	12	8	16	19	12	30	10	8	G 1/8"
32	147	44	76	27	30	14	16	8	22	M10 x 1,25	M24 x 2	12	10	16	25	15	35	12	10	G 1/8"
40	149	46	76	27	32	14	16	8	24	M12 x 1,25	M30 x 2	12	12	20	25	15	42	16	14	G 1/8"

Simple efecto



Doble efecto



Dineu S.A.

9 de Julio 1572 Ciudadela, Buenos Aires, Argentina

CP: 1702

Tel/Fax: (011) 5648-7272

Tel: (011) 5648-7373

ventas@dineu.com.ar

www.dineu.com.ar

Volver

DiNeu

216.XXX – CA 16 - XXX
 220.XXX – CA 20 - XXX
 225.XXX – CA 25 - XXX
 232.XXX – CA 32 - XXX
 240.XXX – CA 40 - XXX

Amortiguación regulable = R

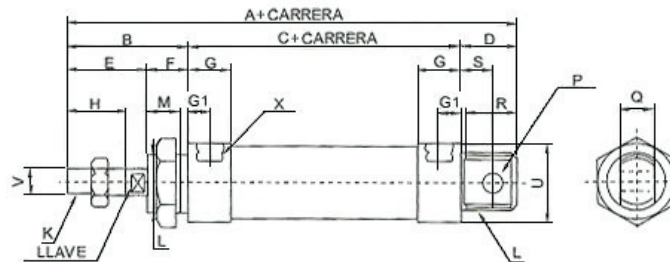
Anillo magnético = M



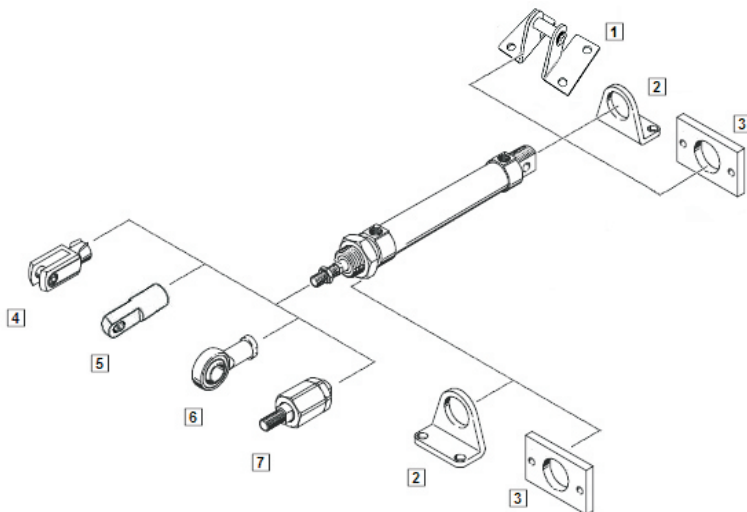
Cilindro neumático de aluminio

Doble efecto

CA - Códigos	216.xxx	220.xxx	225.xxx	232.xxx	240.xxx
Ø Cilindro	Ø 16 mm	Ø 20 mm	Ø 25 mm	Ø 32 mm	Ø 40 mm
Tipo	Doble efecto				
Fluido	Aire Comprimido 40 µ				
Rango de Presión	1 a 8 bar				
Presión Máxima de Trabajo	10 bar				
Conexión	Rosca M5	Rosca de 1/8"			Rosca de 1/4"
Amortiguación	Fija o regulable externamente				
Rosca del Vástago	M6 x 1	M8 x 1,25	M10 x 1,25		M12 x 1,25
Camisa	Aluminio				
Montajes	FB (Fijación por brida), FPP (Fijación por pies) y FPT (Fijación pivotante trasera)				
Detector	Con o sin detector magnético para sensores				
Temperatura de Trabajo	0 a 60°C				



Ø Cilindro	A	B	C	D	E	F	G	G1	H	K	L	M	P	Q	R	S	U	V	LLAVE	X
16	106	38	52	16	22	16	10	5	16	M6 x 1	M16 x 1,5	14	6	12	16	10	20	6	5	M5
20	131	40	70	21	28	12	16	8	20	M8 x 1,25	M22 x 1,5	10	8	16	19	12	30	8	6	G 1/8"
25	135	44	70	21	30	14	16	8	22	M10 x 1,25	M22 x 1,5	12	8	16	19	12	34	10	8	G 1/8"
32	141	44	72	27	30	14	16	8	22	M10 x 1,25	M24 x 2	12	10	16	25	15	39	12	10	G 1/8"
40	165	46	92	27	32	14	22	11	24	M12 x 1,25	M30 x 2	12	12	20	25	15	49	16	14	G 1/4"



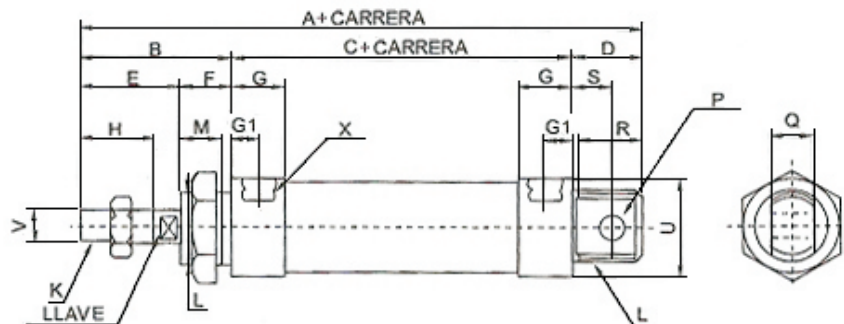
DiNeu

- 220.050 – CA 20 - 50 M
- 220.150 – CA 20 - 150 M
- 225.050 – CA 25 - 50 M
- 232.100 – CA 32 - 100 M
- 232.200 – CA 32 - 200 M
- 240.250 – CA 40 - 250 M

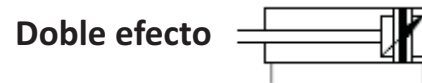
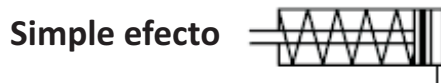


Cilindro neumático de aluminio

Cilindro CA	Ø 16 mm	Ø 20 mm	Ø 25 mm	Ø 32 mm	Ø 40 mm
Tipo	Simple y doble efecto				
Fluido	Aire Comprimido 40 µ				
Rango de Presión	1 a 8 bar				
Presión Máxima de Trabajo	10 bar				
Conexión	Rosca M5	Rosca de 1/8"			Rosca de 1/4"
Amortiguación	Fija o regulable externamente				
Rosca del Vástago	M6 x 1	M8 x 1,25	M10 x 1,25		M12 x 1,25
Camisa	Aluminio				
Montajes	FB (Fijación por brida), FPP (Fijación por pies) y FPT (Fijación pivotante trasera)				
Detector	Con o sin detector magnético para sensores				
Temperatura de Trabajo	0 a 60°C				



Ø Cilindro	A	B	C	D	E	F	G	G1	H	K	L	M	P	Q	R	S	U	V	LLAVE	X
16	106	38	52	16	22	16	10	5	16	M6 x 1	M16 x 1,5	14	6	12	16	10	20	6	5	M5
20	131	40	70	21	28	12	16	8	20	M8 x 1,25	M22 x 1,5	10	8	16	19	12	30	8	6	G 1/8"
25	135	44	70	21	30	14	16	8	22	M10 x 1,25	M22 x 1,5	12	8	16	19	12	34	10	8	G 1/8"
32	141	44	72	27	30	14	16	8	22	M10 x 1,25	M24 x 2	12	10	16	25	15	39	12	10	G 1/8"
40	165	46	92	27	32	14	22	11	24	M12 x 1,25	M30 x 2	12	12	20	25	15	49	16	14	G 1/4"



Dineu S.A.
 9 de Julio 1572 Ciudadela, Buenos Aires, Argentina
 CP: 1702
 Tel/Fax: (011) 5648-7272
 Tel: (011) 5648-7373
 ventas@dineu.com.ar
 www.dineu.com.ar



DiNeu

312.XXX – CCL 12 - XXX RE

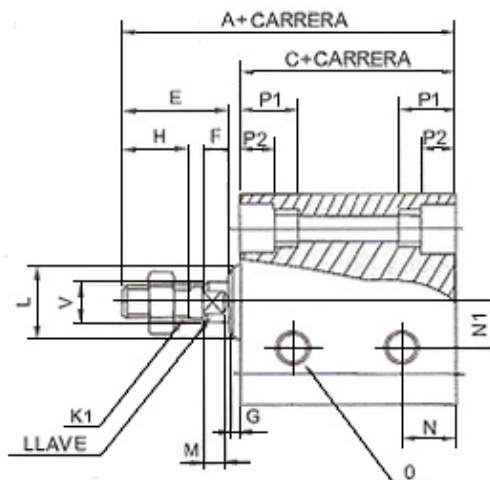
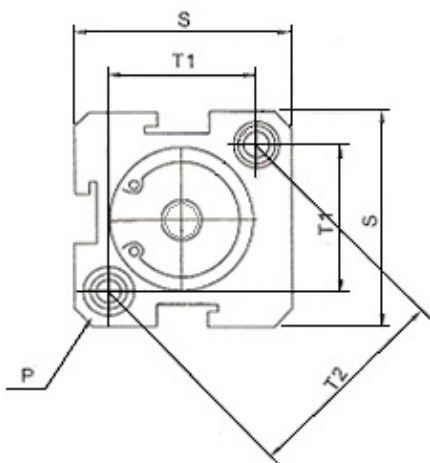
316.XXX – CCL 16 - XXX RE

Anillo magnético = M

Cilindro neumático compacto de carrera larga
con rosca de vástago externa

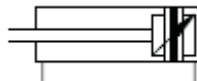


CCL - Códigos	312.xxx	316.xxx
Ø Cilindro	Ø 12 mm	Ø 16 mm
Tipo	Doble efecto	
Fluido	Aire Comprimido 40 µ	
Rango de Presión	0,3 a 8 bar	
Presión Máxima de Trabajo	10 bar	
Conexión	Rosca M5 x 0,8	
Amortiguación	Fija	
Rosca del Vástago (macho)	M5 x 0,8	
Camisa	Aluminio	
Detector	Con o sin detector magnético para sensores	
Temperatura de Trabajo	0 a 60°C	



Ø Cilindro	Sin anillo magnético		Con anillo magnético		E	F	G	H	K1	L	M	N	N1	O	P	P1	P2	S	T1	T2	V	LLAVE
	A	C	A	C																		
12	34	17	44	27	16	4	1	10	M5 x 0,8	11	3	6,5	6	M5 x 0,8	M5 x 0,8	12	4,5	25	16,2	23	6	5
16	36	18,5	46	28,5	16	4	1,5	10	M5 x 0,8	11	3	7	6,5	M5 x 0,8	M5 x 0,8	12	4,5	29	19,8	28	6	5

Doble efecto



Dineu S.A.

9 de Julio 1572 Ciudadela, Buenos Aires, Argentina

CP: 1702

Tel/Fax: (011) 5648-7272

Tel: (011) 5648-7373

ventas@dineu.com.ar

www.dineu.com.ar

Volver

DiNeu

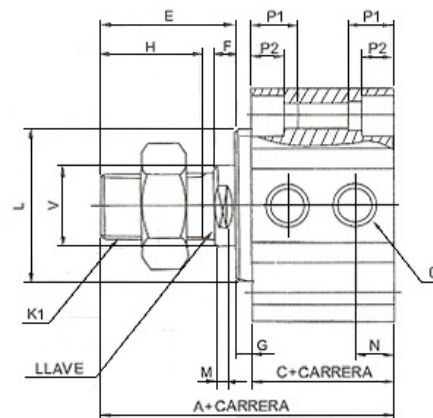
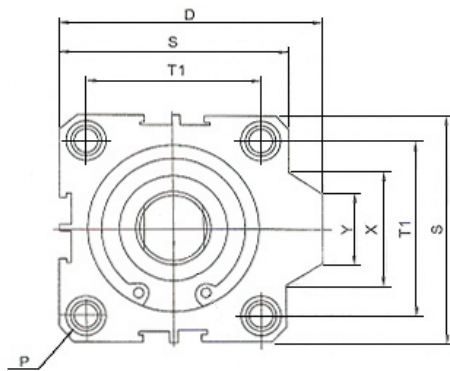
320.XXX – CCL 20 - XXX RE 350.XXX – CCL 50 - XXX RE
 325.XXX – CCL 25 - XXX RE 363.XXX – CCL 63 - XXX RE
 332.XXX – CCL 32 - XXX RE 380.XXX – CCL 80 - XXX RE
 340.XXX – CCL 40 - XXX RE



Anillo magnético = M

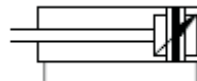
Cilindro neumático compacto de carrera larga con rosca de vástago externa

CCL - Códigos	320.xxx	325.xxx	332.xxx	340.xxx	350.xxx	363.xxx	380.xxx
Ø Cilindro	Ø 20 mm	Ø 25 mm	Ø 32 mm	Ø 40 mm	Ø 50 mm	Ø 63 mm	Ø 80 mm
Tipo	Doble efecto						
Fluido	Aire Comprimido 40 µ						
Rango de Presión	0,3 a 8 bar						
Presión Máxima de Trabajo	10 bar						
Conexión	Rosca M5 x 0,8		Rosca de 1/8"		Rosca de 1/4"		Rosca de 3/8"
Amortiguación	Fija						
Rosca del Vástago (macho)	M6 x 1	M8 x 1,25	M10 x 1,25	M14 x 1,5	M18 x 1,5		M22 x 1,5
Camisa	Aluminio						
Detector	Con o sin detector magnético para sensores						
Temperatura de Trabajo	0 a 60°C						



Ø Cilindro	Sin anillo magnético		Con anillo magnético		D	E	F	G	H	K1	L	M	N	O	P	P1	P2	S	T1	V	LLAVE	X	Y
	A	C	A	C																			
20	40	19,5	50	29,5	36	19	4	1,5	13	M6 x 1	15	3	7,5	M5 x 0,8	M5 x 0,8	14	4,5	34	24	8	6	12,3	10
25	44	21	54	31	42	21	4	2	15	M8 x 1,25	17	3	8	M5 x 0,8	M6 x 1	15	5,5	40	28	10	8	12,3	10
32	49,5	24,5	59,5	34,5	50	22	4	3	15	M10 x 1,25	22	3	9	G 1/8"	M6 x 1	16	5,5	44	34	12	10	22,9	16
40	61	26	71	36	58,5	32	4	3	25	M14 x 1,5	28	3	10	G 1/8"	M8 x 1,25	20	7,5	52	40	16	14	23,5	16
50	65	28	75	38	71,5	33	5	4	25	M18 x 1,5	38	3	10	G 1/4"	M8 x 1,25	25	8,5	62	48	20	17	31	20
63	69	32	79	42	84,5	33	5	4	25	M18 x 1,5	40	3	12	G 1/4"	M8 x 1,25	25	8,5	75	60	20	17	31	20
80	85	41	95	51	104	39	6	5	30	M22 x 1,5	45	4	12,5	G 3/8"	M12 x 1,75	25	10,5	94	74	25	22	37,5	26

Doble efecto



Dineu S.A.
 9 de Julio 1572 Ciudadela, Buenos Aires, Argentina
 CP: 1702
 Tel/Fax: (011) 5648-7272
 Tel: (011) 5648-7373
 ventas@dineu.com.ar
 www.dineu.com.ar

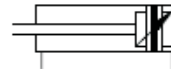


DiNeu

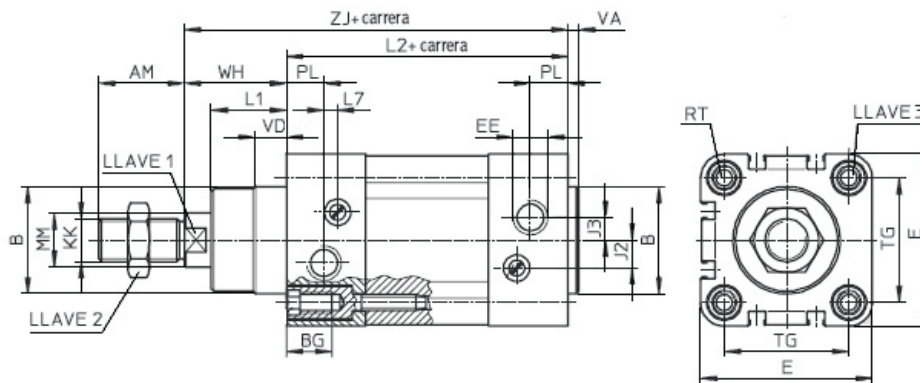
532.XXX.1 – CN 32 - XXX ARM 563.XXX.1 – CN 63 - XXX ARM
 540.XXX.1 – CN 40 - XXX ARM 580.XXX.1 – CN 80 - XXX ARM
 550.XXX.1 – CN 50 - XXX ARM 500.XXX.1 – CN 100 - XXX ARM



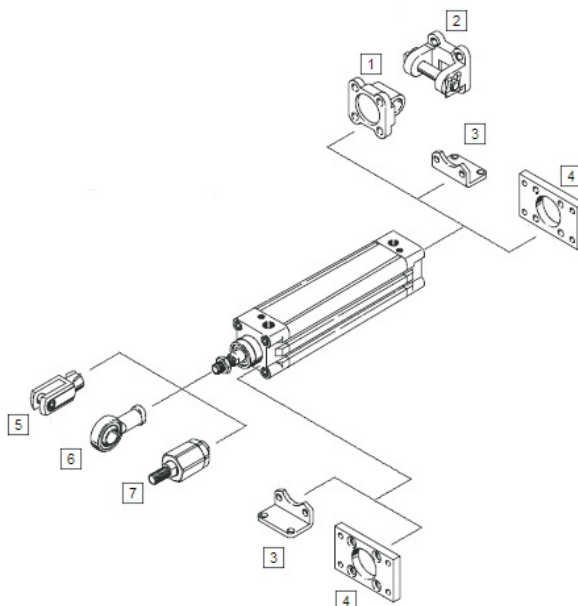
Cilindro neumático normalizado ISO 6431



CN - Códigos	532.xxx.1	540.xxx.1	550.xxx.1	563.xxx.1	580.xxx.1	500.xxx.1
Ø Cilindro	Ø 32 mm	Ø 40 mm	Ø 50 mm	Ø 63 mm	Ø 80 mm	Ø 100 mm
Tipo	Doble efecto					
Fluido	Aire comprimido filtrado 40 µ con o sin lubricación					
Rango de Presión	1 a 10 bar					
Presión Máxima de Trabajo	15 bar					
Conexión	1/8"	1/4"	3/8"	1/2"		
Amortiguación	Regulable					
Rosca del Vástago (macho)	M10 x 1,25	M12 x 1,25	M16 x 1,5	M20 x 1,5		
Camisa	Aluminio					
Detector	Con detector magnético para sensores					
Temperatura de Trabajo	5 a 60°C					



Ø Cilindro	AM	B	BG	E	EE	J2	J3	KK	L1	L2	L7	MM	PL	RT	TG	VA	VD	WH	ZJ	LLAVE 1	LLAVE 2	LLAVE 3
32	22	30	16	45	G1/8"	6	5,2	M10x1,25	18	94	3,3	12	15,6	M6	32,5	4	10	26	120	10	16	6
40	24	35	16	54	G1/4"	8	6	M12x1,25	21,5	105	3,6	16	14	M6	38	4	10,5	30	135	13	18	6
50	32	40	17	64	G1/4"	10	8,5	M16x1,5	28	106	5,1	20	14	M8	46,5	4	11,5	37	143	17	24	8
63	32	45	17	75	G3/8"	12,4	10	M16x1,5	28,5	121	6,6	20	17	M8	56,5	4	15	37	158	17	24	8
80	40	45	17	93	G3/8"	12,5	8	M20x1,5	34,7	128	10,5	25	16,4	M10	72	4	15,7	46	174	22	30	6
100	40	55	17	110	G1/2"	12	10	M20x1,5	38,2	138	8	25	18,8	M10	89	4	19,2	51	189	22	30	6



DiNeu

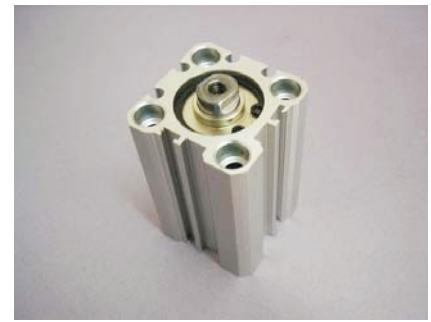
612.XXX – CCL 12 - XXX RI

616.XXX – CCL 16 - XXX RI

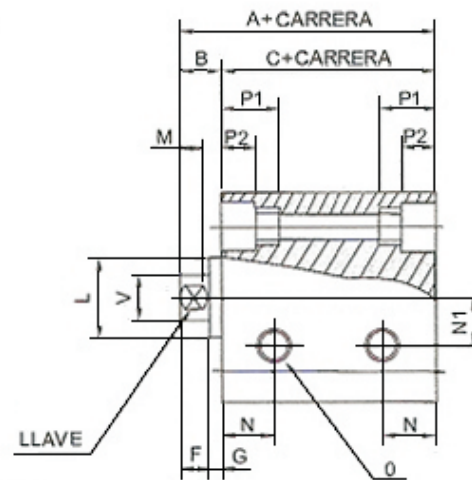
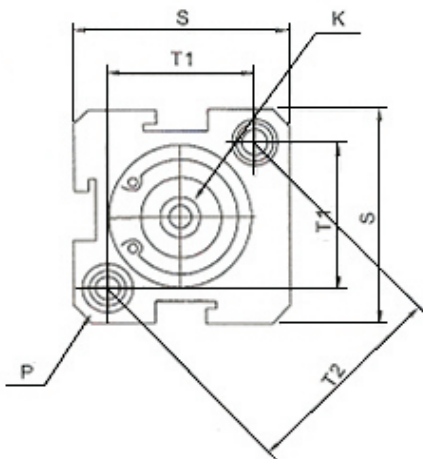
Simple efecto =S

Anillo magnético =M

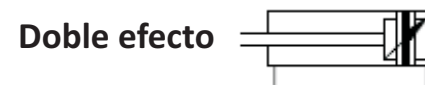
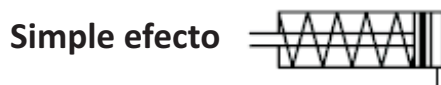
Cilindro neumático compacto de carrera larga con rosca de vástago interna



CCL - Códigos	612.xxx	616.xxx
Ø Cilindro	Ø 12 mm	Ø 16 mm
Tipo	Simple y doble efecto	
Fluido	Aire Comprimido 40 µ	
Rango de Presión	0,3 a 8 bar	
Presión Máxima de Trabajo	10 bar	
Conexión	Rosca M5 x 0,8	
Amortiguación	Fija	
Rosca del Vástago (hembra)	M3 x 0,5	
Camisa	Aluminio	
Detector	Con o sin detector magnético para sensores	
Temperatura de Trabajo	0 a 60°C	



Ø Cilindro	Sin anillo magnético			Con anillo magnético			F	G	K	L	M	N	N1	O	P	P1	P2	S	T1	T2	V	LLAVE
	A	B	C	A	B	C																
12	22	5	17	32	5	27	4	1	M3 x 0,5	11	3	6,5	6	M5 x 0,8	M5 x 0,8	12	4,5	25	16,2	23	6	5
16	24	5,5	18,5	34	5,5	28,5	4	1,5	M3 x 0,5	11	3	7	6,5	M5 x 0,8	M5 x 0,8	12	4,5	29	19,8	28	6	5



Dineu S.A.
 9 de Julio 1572 Ciudadela, Buenos Aires, Argentina
 CP: 1702
 Tel/Fax: (011) 5648-7272
 Tel: (011) 5648-7373
 ventas@dineu.com.ar
 www.dineu.com.ar

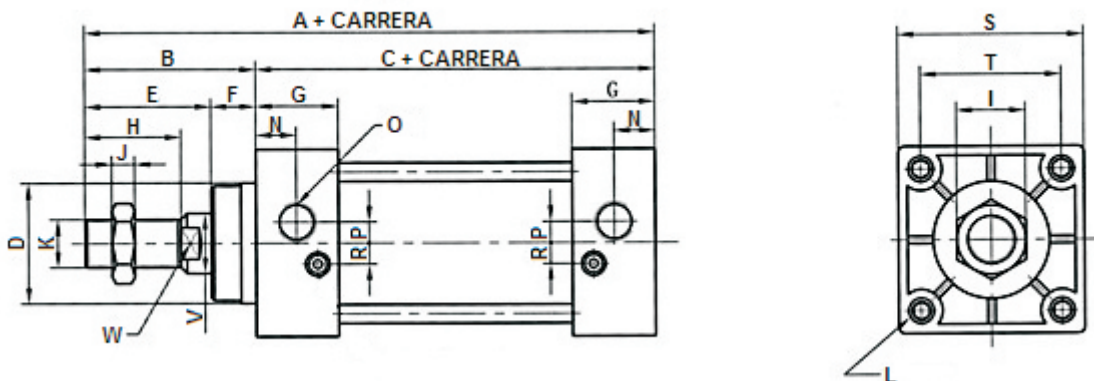


650.XXX.1 – CE 50 - XXX ARM
 663.XXX.1 – CE 63 - XXX ARM
 680.XXX.1 – CE 80 - XXX ARM
 600.XXX.1 – CE 100 - XXX ARM

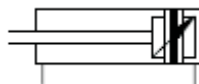


Cilindro neumático standard

CE - Códigos	650.xxx.1	663.xxx.1	680.xxx.1	600.xxx.1
Ø Cilindro	Ø 50 mm	Ø 63 mm	Ø 80 mm	Ø 100 mm
Tipo	Doble efecto			
Fluido	Aire comprimido filtrado 40 µ con o sin lubricación			
Rango de Presión	1 a 10 bar			
Presión Máxima de Trabajo	15 bar			
Conexión	1/4"	3/8"		1/2"
Amortiguación	Regulable			
Rosca del Vástago (macho)	M16 x 1,5		M20 x 1,5	
Camisa	Aluminio			
Detector	Con detector magnético para sensores			
Temperatura de Trabajo	0 a 70°C			



Ø Cilindro	A	B	C	D	E	F	G	H	I	J	K	L	N	O	P	R	S	T	V	W
50	150	57	93	38	42	15	27,5	32	23	8	M16 x 1,5	M6 x 1	13,5	G1/4"	8,5	9	62	47	20	17
63	153	57	96	38	42	15	27,5	32	23	8	M16 x 1,5	M8 x 1,25	13,5	G3/8"	7	8,5	75	56	20	17
80	183	75	108	47	54	21	33	40	26	10	M20 x 1,5	M10 x 1,5	16,5	G3/8"	10	14	94	70	25	22
100	189	75	114	47	54	21	33	40	26	10	M20 x 1,5	M10 x 1,5	16,5	G1/2"	11	14	112	84	25	22



Dineu S.A.
 9 de Julio 1572 Ciudadela, Buenos Aires, Argentina
 CP: 1702
 Tel/Fax: (011) 5648-7272
 Tel: (011) 5648-7373
 ventas@dineu.com.ar
 www.dineu.com.ar



DiNeu